

# Systemy **Kaskadowe**

Kompletna oferta systemów kominowych ze stali szlachetnej dla kotłów wiszących Vitodens w układzie kaskadowym



**10 lat gwarancji**  
na wymiennik ze stali szlachetnej  
kotłów kondensacyjnych do 150 kW



Od ponad 10-let firma Viessmann, jako jedna z pierwszych na polskim rynku, posiada w swojej ofercie kotłownię kaskadową opartą na modułach wiszących kotłów kondensacyjnych Vitodens 200-W. Nasze doświadczenie w tej dziedzinie poparte jest dużą ilością kotłowni kaskadowych zrealizowanych na tego typu rozwiązaniach.



Prezentowany system odprowadzania spalin przystosowany jest do pracy z pobieraniem powietrza do spalania z pomieszczenia kotłowni. Układ posiada ekspertyzę UDT na potwierdzenie zgodności z wymaganiami § 174 Rozporządzenia Ministra Infrastruktury w sprawie warunków technicznych, jakim powinny odpowiadać budynki i ich usytuowanie (Dz. U. Nr 75, poz. 690 z 2002 r. wraz ze zmianami).



Oferujemy kompletne systemy grzewcze, łącznie z szerokim wachlarzem usług. Nasze służby techniczne i handlowe pozostają do dyspozycji wszystkich naszych partnerów handlowych i współpracujących z nami projektantów.



Całodobowa Infolinia serwisowa  
24 – godzinny program opieki technicznej  
tel. 801 0801 24  
[www.viessmann-serwis.pl](http://www.viessmann-serwis.pl)



□ Centrum Nowoczesnej Techniki Grzewczej

■ Biuro Regionalne

△ Zakład Produkcyjny

● Centrum Dystrybucji

**Infolinia serwisowa**  
tel. 801 0801 24  
[www.viessmann-serwis.pl](http://www.viessmann-serwis.pl)

#### Centra Nowoczesnej Techniki Grzewczej

Polska Południowo-Zachodnia  
ul. Karkonoska 65  
53-015 **Wrocław**  
tel. 71/ 36 07 100  
fax 71/ 36 07 101

Polska Północno-Zachodnia  
ul. Platynowa 1  
62-052 **Komorniki k/Poznań**  
tel. 61/ 89 96 200  
fax 61/ 89 96 201

Polska Południowo-Wschodnia  
ul. Gen. Ziętka 126  
41-400 **Mysłowice**  
tel. 32/ 22 20 300  
fax 32/ 22 20 301

Polska Północno-Wschodnia  
ul. Puławska 41  
05-500 **Piaseczno**  
tel. 22/ 71 14 400  
fax 22/ 71 14 401

**Biuro Regionalne**  
Polska Północna  
Rusocin, ul. Dekarska 16  
83-000 **Pruszcz Gdański**  
tel. 58/ 30 08 500  
fax 58/ 30 08 501

Zakład Produkcyjny w Legnicy  
ul. Jaworzyńska 289  
59-220 **Legnica**  
tel. 76/ 87 68 000  
fax 76/ 87 68 001

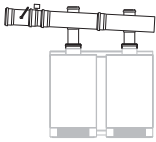
Policealne Studium  
Nowoczesnej Techniki Grzewczej  
[akademia@viessmann.pl](mailto:akademia@viessmann.pl)  
tel. 32/ 22 20 360  
fax 32/ 22 20 405

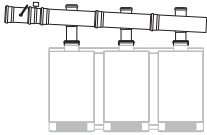
Centrum Dystrybucji  
Hellmann Worldwide Logistics  
ul. Sokołowska 26  
05-806 **Komorów**  
e-mail:  
[viessmann@pl.hellmann.net](mailto:viessmann@pl.hellmann.net)  
tel. 22/ 717 97 85  
tel. 22/ 717 97 82  
tel. kom. 605 122 905

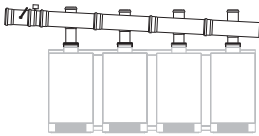
**Internet:** [www.viessmann.pl](http://www.viessmann.pl)  
**e-mail:** [info@viessmann.pl](mailto:info@viessmann.pl)



Adresy i telefony Doradców oraz Partnerów Handlowych na terenie całego kraju otrzymają Państwo w powyższych Centrach Nowoczesnej Techniki Grzewczej.

# Systemy kominowe ze stali szlachetnej dla kotłów wiszących Vitodens pracujących w układzie kaskadowym ustawienie szeregowe

Moc cieplna [kW], 50/30°C pojedynczy kocioł instalacja wielokotłowa	12,0–49,0 12,0–98,0	12,0–60,0 12,0–120,0	20,0–80,0 20,0–160,0	20,0–99,0 20,0–198,0	32,0–120,0 32,0–240,0	32,0–150,0 32,0–300,0	Gr.mat.W
	7532911 <b>1 531,-</b>	7532911 <b>1 531,-</b>	7532912 <b>1 584,-</b>	7532912 <b>1 584,-</b>	7532913 <b>1 634,-</b>	7532913 <b>1 634,-</b>	nr zam. <b>PLN</b>
Średnica zbiorczego przewodu spalinowego	150	150	180	180	200	200	∅ mm

Moc cieplna [kW], 50/30°C pojedynczy kocioł instalacja wielokotłowa	12,0–49,0 12,0–147,0	12,0–60,0 12,0–180,0	20,0–80,0 20,0–240,0	20,0–99,0 20,0–297,0	32,0–120,0 32,0–360,0	32,0–150,0 32,0–490,0	Gr.mat.W
	7532914 <b>1 846,-</b>	7532914 <b>1 846,-</b>	7532915 <b>2 296,-</b>	7532915 <b>2 296,-</b>	7532916 <b>2 347,-</b>	7532916 <b>2 347,-</b>	nr zam. <b>PLN</b>
Średnica zbiorczego przewodu spalinowego	180	180	250	250	250	250	∅ mm

Moc cieplna [kW], 50/30°C pojedynczy kocioł instalacja wielokotłowa	12,0–49,0 12,0–196,0	12,0–60,0 12,0–240,0	20,0–80,0 20,0–320,0	20,0–99,0 20,0–396,0	32,0–120,0 32,0–480,0	32,0–150,0 32,0–600,0	Gr.mat.W
	7532917 <b>2 174,-</b>	7532917 <b>2 174,-</b>	7532918 <b>3 071,-</b>	7532918 <b>3 071,-</b>	7532919 <b>3 143,-</b>	7532919 <b>3 143,-</b>	nr zam. <b>PLN</b>
Średnica zbiorczego przewodu spalinowego	200	200	300	300	300	300	∅ mm

Wymagane wyposażenie dodatkowe	Gr.mat.W
<b>Sterownik zbiorczego systemu spalin SZSS-2</b> <ul style="list-style-type: none"> <li>Do zabezpieczenia przed zanikiem ciągu kominowego</li> <li>Do współpracy z kotłami wyposażonymi w moduł rozszerzający SZSS-2-R1.</li> <li>Kontroluje pracę od 2 do 4 kotłów Vitodens 200-W o mocy 49 do 150 kW.</li> </ul>	 7532920 nr zam. <b>1 169,- PLN</b>
<b>Moduł rozszerzający SZSS-2-R1</b> <ul style="list-style-type: none"> <li>Rozszerzenie w postaci płytki elektronicznej do montażu w regulatorze kotła</li> <li>Wymagany dla każdego kotła Vitodens 200-W pracującego w kaskadzie</li> </ul>	 7532921 nr zam. <b>117,- PLN</b>



#### Zakres dostawy:

- Redukcja przyłączeniowa spalinowa
- Kolano spalinowe 50° ∅ 100
- Trójnik spalinowy redukcyjny 60°
- Rura spalinowa
- Odskrapacz spalinowy kaskadowy z wyczystką i zatyczką
- Rura spalinowa L = 165mm z króćcem
- Czujnik pomiaru przekroczenia ciśnienia
- Serwisowy spalinowy zawór klapowy szczelny.

**UWAGA!** Celem zabezpieczenia przed zanikiem ciągu należy domówić sterownik SZSS-2 nr. 7532920 i moduł SZSS-2-R1 nr. 7532921

#### Dane techniczne:

- Szczegółowe dane techniczne dostępne są na stronie internetowej [www.viessmann.pl](http://www.viessmann.pl)

## Vitodens 200-W – gazowy kondensacyjny kocioł ścienny jako instalacja wielokotłowa od 98 do 594 kW

### ustawienie szeregowe

### rama montażowa ścienna lub stojąca



#### Zakres dostawy:

- Vitodens 200-W zgodnie z opisem dla pojedynczych kotłów.
- Regulator kaskadowy Vitotronic 300-K, typ HC1B/MW2B.
- Zanurzeniowy czujnik temperatury.
- Kaskada hydrauliczna z izolacją cieplną.
- Rama montażowa.
- Osprzęt przyłączeniowy z wysokoefektywną pompą obiegową i izolacją cieplną.
- Ze zintegrowanymi zaworami odcinającymi.
- Zawór bezpieczeństwa w zakresie inwestora.

#### Dane techniczne:

- Szczegółowe dane techniczne dostępne są na stronie internetowej [www.viessmann.pl](http://www.viessmann.pl)

#### Wskazówki:

- Urządzenia zostały sprawdzone wg normy EN 437 oraz EN 15420 i dopuszczone do użytku na gaz ziemny. Adaptacja w obrębie grup gazu LL (GZ-50/GZ-41,5) nie jest konieczna.
- Do montażu należy zamówić dodatkowo sprzęgło hydrauliczne albo zestaw łączący obiegu grzewczego, patrz wyposażenie dodatkowe.
- Do urządzeń o mocy od 120 kW należy dodatkowo zamówić mocowanie ścienne lub sufitowe, patrz wyposażenie dodatkowe.

## 10 lat gwarancji

na wymiennik ze stali szlachetnej kotłów kondensacyjnych do 150 kW

Szczegóły dostępne na stronie: [www.viessmann.pl/gwarancja](http://www.viessmann.pl/gwarancja)

Moc cieplna [kW], 50/30°C	pojedynczy kocioł instalacja dwukotłowa	12,0–49,0 12,0–98,0	12,0–60,0 12,0–120,0	20,0–80,0 20,0–160,0	20,0–99,0 20,0–198,0	Gr.mat.W
	■ Rama montażowa ścienna	B2HAI47 <b>37 061,-</b> A	B2HAI48 <b>38 939,-</b> A	B2HAI49 <b>43 366,-</b>	B2HAI50 <b>50 863,-</b>	nr zam. <b>PLN</b> A
	■ Rama montażowa stojąca	B2HAI51 <b>37 404,-</b> A	B2HAI52 <b>39 243,-</b> A	B2HAI53 <b>43 531,-</b>	B2HAI54 <b>51 412,-</b>	nr zam. <b>PLN</b> A
Moc cieplna [kW], 80/60°C	pojedynczy kocioł instalacja wielokotłowa	10,9–45,0 10,9–90,0	10,9–55,2 10,9–110,4	18,2–74,1 18,2–148,2	18,2–90,9 18,1–181,8	kW kW


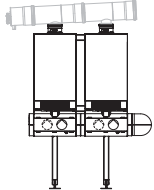


Moc cieplna [kW], 50/30°C	pojedynczy kocioł instalacja trzykotłowa	12,0–49,0 12,0–147,0	12,0–60,0 12,0–180,0	20,0–80,0 20,0–240,0	20,0–99,0 20,0–297,0	Gr.mat.W
	■ Rama montażowa ścienna	B2HAI55 <b>53 025,-</b> A	B2HAI56 <b>55 249,-</b> A	B2HAI57 <b>61 858,-</b>	B2HAI58 <b>73 000,-</b>	nr zam. <b>PLN</b> A
	■ Rama montażowa stojąca	B2HAI59 <b>53 158,-</b> A	B2HAI60 <b>55 917,-</b> A	B2HAI61 <b>62 414,-</b>	B2HAI62 <b>74 234,-</b>	nr zam. <b>PLN</b> A
Moc cieplna [kW], 80/60°C	pojedynczy kocioł instalacja wielokotłowa	10,9–45,0 10,9–135,0	10,9–55,2 10,9–165,6	18,2–74,1 18,2–222,3	18,2–90,9 18,1–272,7	kW kW

Moc cieplna [kW], 50/30°C	pojedynczy kocioł instalacja czterokotłowa	12,0–49,0 12,0–196,0	12,0–60,0 12,0–240,0	20,0–80,0 20,0–320,0	20,0–99,0 20,0–396,0	Gr.mat.W
	■ Rama montażowa ścienna	B2HAI63 <b>69 724,-</b> A	B2HAI64 <b>72 699,-</b> A	B2HAI65 <b>81 532,-</b>	B2HAI66 <b>97 470,-</b>	nr zam. <b>PLN</b> A
	■ Rama montażowa stojąca	B2HAI67 <b>70 000,-</b> A	B2HAI68 <b>73 678,-</b> A	B2HAI69 <b>82 359,-</b>	B2HAI70 <b>98 120,-</b>	nr zam. <b>PLN</b> A
Moc cieplna [kW], 80/60°C	pojedynczy kocioł instalacja wielokotłowa	10,9–45,0 10,9–180,0	10,9–55,2 10,9–220,8	18,2–74,1 18,2–296,4	18,2–90,9 18,1–363,6	kW kW

Moc cieplna [kW], 50/30°C	pojedynczy kocioł instalacja pięciokotłowa	12,0–49,0 12,0–245,0	12,0–60,0 12,0–300,0	20,0–80,0 20,0–400,0	20,0–99,0 20,0–495,0	Gr.mat.W
	■ Rama montażowa ścienna	B2HAI71 <b>85 688,-</b> A	B2HAI72 <b>91 346,-</b> A	B2HAI73 <b>101 600,-</b>	B2HAI74 <b>119 094,-</b>	nr zam. <b>PLN</b> A
	■ Rama montażowa stojąca	B2HAI75 <b>86 686,-</b> A	B2HAI76 <b>92 315,-</b> A	B2HAI77 <b>102 366,-</b>	B2HAI78 <b>120 942,-</b>	nr zam. <b>PLN</b> A
Moc cieplna [kW], 80/60°C	pojedynczy kocioł instalacja wielokotłowa	10,9–45,0 10,9–225,0	10,9–55,2 10,9–276,2	18,2–74,1 18,2–370,5	18,2–90,9 18,1–454,5	kW kW

Moc cieplna [kW], 50/30°C	pojedynczy kocioł instalacja sześciokotłowa	12,0–49,0 12,0–294,0	12,0–60,0 12,0–360,0	20,0–80,0 20,0–480,0	20,0–99,0 20,0–594,0	Gr.mat.W
	■ Rama montażowa ścienna	B2HAI79 <b>99 489,-</b> A	B2HAI80 <b>105 005,-</b> A	B2HAI81 <b>118 146,-</b>	B2HAI82 <b>141 789,-</b>	nr zam. <b>PLN</b> A
	■ Rama montażowa stojąca	B2HAI83 <b>101 509,-</b> A	B2HAI84 <b>107 024,-</b> A	B2HAI85 <b>120 122,-</b>	B2HAI86 <b>143 766,-</b>	nr zam. <b>PLN</b> A
Moc cieplna [kW], 80/60°C	pojedynczy kocioł instalacja wielokotłowa	10,9–45,0 10,9–270,0	10,9–55,2 10,9–331,2	18,2–74,1 18,2–444,6	18,2–90,9 18,1–545,4	kW kW

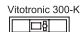
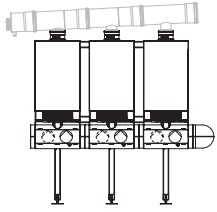
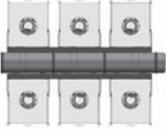

Vitodens 200-W – gazowy kondensacyjny kocioł ścienny jako instalacja wielokotłowa od 196 do 594 kW  
ustawienie blokowe  
rama montażowa stojąca

Moc cieplna [kW], 50/30°C	pojedynczy kocioł instalacja czterokotłowa	12,0–49,0 12,0–196,0	12,0–60,0 12,0–240,0	20,0–80,0 20,0–320,0	20,0–99,0 20,0–396,0	Gr.mat.W
 	■ Rama montażowa stojąca  schemat ustawienia (rzut z góry)	B2HAI87 <b>71 890,-</b> A	B2HAI88 <b>75 568,-</b> A	B2HAI89 <b>84 207,-</b>	B2HAI90 <b>99 969,-</b>	nr zam. <b>PLN</b> 
		10,9–45,0 10,9–180,0	10,9–55,2 10,9–220,8	18,2–74,1 18,2–296,4	18,2–90,9 18,1–363,6	kW kW



**Zakres dostawy:**

- Vitodens 200-W zgodnie z opisem dla pojedynczych kotłów.
- Regulator kaskadowy Vitotronic 300-K, typ HC1B/MW2B.
- Zanurzeniowy czujnik temperatury.
- Kaskada hydrauliczna z izolacją cieplną.
- Rama montażowa.
- Osprzęt przyłączeniowy z wysokoefektywną pompą obiegową i izolacją cieplną.
- Ze zintegrowanymi zaworami odcinającymi.
- Zawór bezpieczeństwa w zakresie inwestora.

Moc cieplna [kW], 50/30°C	pojedynczy kocioł instalacja sześciokotłowa	12,0–49,0 12,0–294,0	12,0–60,0 12,0–360,0	20,0–80,0 20,0–480,0	20,0–99,0 20,0–594,0	Gr.mat.W
 	■ Rama montażowa stojąca  schemat ustawienia (rzut z góry)	B2HAI91 <b>103 398,-</b> A	B2HAI92 <b>108 914,-</b> A	B2HAI93 <b>121 971,-</b>	B2HAI94 <b>145 614,-</b>	nr zam. <b>PLN</b> 
		10,9–45,0 10,9–270,0	10,9–55,2 10,9–331,2	18,2–74,1 18,2–444,6	18,2–90,9 18,1–545,4	kW kW

**Dane techniczne:**

- Szczegółowe dane techniczne dostępne są na stronie internetowej [www.viessmann.pl](http://www.viessmann.pl)

**Wskazówki:**

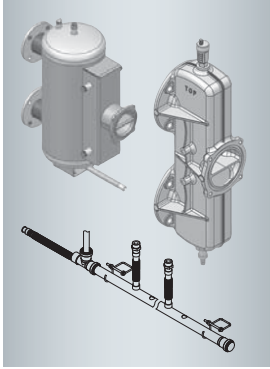
- Urządzenia zostały sprawdzone wg normy EN 437 oraz EN 15420 i dopuszczone do użytku na gaz ziemny. Adaptacja w obrębie grup gazu LL (GZ-50/GZ-41,5) nie jest konieczna.
- Do montażu należy zamówić dodatkowo sprzęgło hydrauliczne albo zestaw łączący obiegu grzewczego, patrz wyposażenie dodatkowe.
- Do urządzeń o mocy od 120 kW należy dodatkowo zamówić mocowanie ścienne lub sufitowe, patrz wyposażenie dodatkowe.






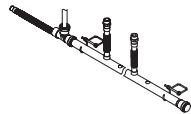
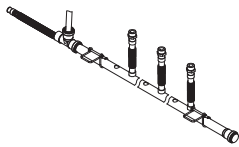
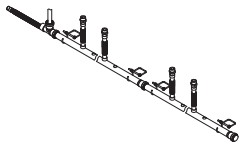
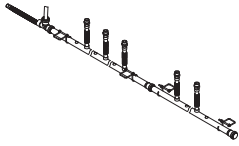
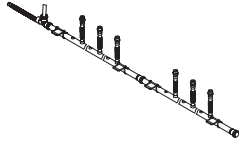
## 10 lat gwarancji

na wymiennik ze stali szlachetnej kotłów kondensacyjnych do 150 kW

Szczegóły dostępne na stronie: [www.viessmann.pl/gwarancja](http://www.viessmann.pl/gwarancja)

## Wyposażenie dodatkowe dla układów kaskadowych z kotłami Vitodens 200-W o mocy od 45 do 99 kW


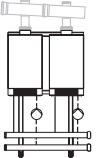
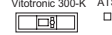
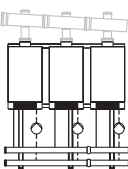

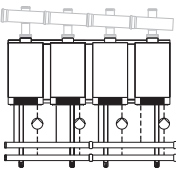


Wyposażenie dodatkowe		Gr. mat.W
<b>Sprzęgło hydrauliczne DN 80</b> Możliwość stosowania do 594 kW. ■ z izolacją cieplną		ZK02627 <b>4010,-</b> nr zam. <b>PLN</b>
<b>Kolnierz przejściowy z DN 80 na R2</b> Możliwość stosowania do maks. 200 kW		7456326 <b>630,-</b> nr zam. <b>PLN</b>
<b>Rozdzielacz przyłączeniowy DN100 typu „Y”</b> Do stosowania w układach kaskadowych bez sprzęgła hydraulicznego ■ z izolacją cieplną		ZK02628 <b>867,-</b> nr zam. <b>PLN</b>
<b>Kolnierz przejściowy DN 100 na R2</b> Możliwość stosowania do 200 kW, w połączeniu z adapterem modułu kaskadowego DN 100.		ZK02629 <b>686,-</b> nr zam. <b>PLN</b>
<b>Kolano przyłączeniowe 90° (2x45°)</b> Do połączenia kotłów lub sprzęgła hydraulicznego przy ustawieniu w narożniku kotłowni ■ z izolacją cieplną ■ ze wspornikiem		ZK02630 <b>3878,-</b> nr zam. <b>PLN</b>
<b>Zbiorny przewód kondensatu dla instalacji 2-kotłowej</b>		ZK02631 <b>296,-</b> nr zam. <b>PLN</b>
<b>Zbiorny przewód kondensatu dla instalacji 3-kotłowej</b>		ZK02632 <b>340,-</b> nr zam. <b>PLN</b>
<b>Zbiorny przewód kondensatu dla instalacji 4-kotłowej</b>		ZK02633 <b>592,-</b> nr zam. <b>PLN</b>
<b>Zbiorny przewód kondensatu dla instalacji 5-kotłowej</b>		ZK02634 <b>636,-</b> nr zam. <b>PLN</b>
<b>Zbiorny przewód kondensatu dla instalacji 6-kotłowej</b>		ZK02635 <b>680,-</b> nr zam. <b>PLN</b>

### Wskazówka!

Przy montażu bez zwrotnicy hydraulicznej przestrzegać dokumentacji projektowej!

Vitodens 200-W – gazowy kondensacyjny kocioł ścienny  
jako instalacja wielokotłowa **od 240 do 600 kW**  
**ustawienie szeregowe**  
rama montażowa stojąca

<b>Moc cieplna [kW], 50/30°C</b> pojedynczy kocioł instalacja wielokotłowa	32,0–120,0 32,0–240,0	32,0–150,0 32,0–300,0	<b>Gr.mat.W</b>
Vitotronic 300-K ATS 	B2HAM50 <b>77 820,-</b>	B2HAM51 <b>82 356,-</b>	nr zam. <b>PLN</b>
			
<b>Moc cieplna [kW], 50/30°C</b> pojedynczy kocioł instalacja wielokotłowa	32,0–120,0 32,0–360,0	32,0–150,0 32,0–450,0	<b>Gr.mat.W</b>
Vitotronic 300-K ATS 	B2HAM52 <b>114 536,-</b>	B2HAM53 <b>121 341,-</b>	nr zam. <b>PLN</b>
			
<b>Moc cieplna [kW], 50/30°C</b> pojedynczy kocioł instalacja wielokotłowa	32,0–120,0 32,0–480,0	32,0–150,0 32,0–600,0	<b>Gr.mat.W</b>
Vitotronic 300-K ATS 	B2HAM54 <b>151 481,-</b>	B2HAM55 <b>160 553,-</b>	nr zam. <b>PLN</b>
			



**Zakres dostawy:**

- Vitodens 200-W zgodnie z opisem dla pojedynczych kotłów.
- Regulator kaskadowy Vitotronic 300-K, typ HC1B/MW2B.
- Zanurzeniowy czujnik temperatury w sprężle hydraulicznym.
- Kaskada hydrauliczna z izolacją cieplną.
- Przyścienna rama montażowa.
- Osprzęt przyłączeniowy z wysokoefektywną pompą obiegową klasy A o dużej wydajności i izolacją cieplną.

**Dane techniczne:**

- Szczegółowe dane techniczne dostępne są na stronie internetowej [www.viessmann.pl](http://www.viessmann.pl)

**Wskazówki:**

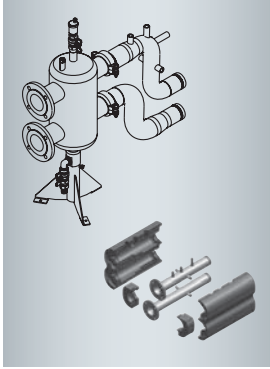
- Urządzenia zostały sprawdzone wg normy EN 437 oraz EN 15420 i dopuszczone do użytku na gaz ziemny. Adaptacja w obrębie grup gazu LL (GZ-50/GZ-41,5) nie jest konieczna.
- Do montażu należy zamówić dodatkowo sprężło hydrauliczne albo zestaw łączący obiegu grzewczego, patrz wyposażenie dodatkowe.
- Do urządzeń o mocy od 125 kW należy dodatkowo zamówić mocowanie ścienne lub sufitowe, patrz wyposażenie dodatkowe.

## 10 lat gwarancji

na wymiennik ze stali szlachetnej  
kotłów kondensacyjnych do 150 kW

Szczegóły dostępne na stronie:  
[www.viessmann.pl/gwarancja](http://www.viessmann.pl/gwarancja)

## Wyposażenie dodatkowe dla układów kaskadowych z kotłami Vitodens 200-W o mocy 120 i 150 kW




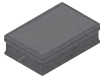

Wyposażenie dodatkowe obiegu grzewczego		Gr.mat.W
<p><b>Sprzęgło hydrauliczne DN 100</b> Do instalacji 3-kotłowych (do 450 kW) w układzie szeregowym.</p> <ul style="list-style-type: none"> <li>■ zestaw łączący sprzęgła hydraulicznego</li> <li>■ izolacja cieplna</li> </ul>		Z010306 <b>6616,-</b> nr zam. <b>PLN</b>
<p><b>Sprzęgło hydrauliczne DN 100</b> Do instalacji 4-kotłowych (od 600 kW) w układzie szeregowym.</p> <ul style="list-style-type: none"> <li>■ zestaw łączący sprzęgła hydraulicznego</li> <li>■ izolacja cieplna</li> </ul>		Z010307 <b>7718,-</b> nr zam. <b>PLN</b>
<p><b>Zestaw łączący obiegu grzewczego DN 80</b> Do instalacji 3-kotłowych (do 450 kW) w układzie szeregowym.</p> <p><i>Należy uwzględnić w zamówieniu w przypadku montażu bez sprzęgła hydraulicznego.</i></p>		7453094 <b>2543,-</b> nr zam. <b>PLN</b>
<p><b>Zestaw łączący obiegu grzewczego DN 100</b> Do instalacji 4-kotłowych (do 600 kW) w układzie szeregowym.</p> <p><i>Należy uwzględnić w zamówieniu w przypadku montażu bez sprzęgła hydraulicznego.</i></p>		7453095 <b>2962,-</b> nr zam. <b>PLN</b>
<p><b>Zamocowanie ścienne do instalacji wielokotłowej</b> W połączeniu z Vitodens 200-W 125 i 150 kW.</p>		7502882 <b>209,-</b> nr zam. <b>PLN</b>

### Wskazówka!

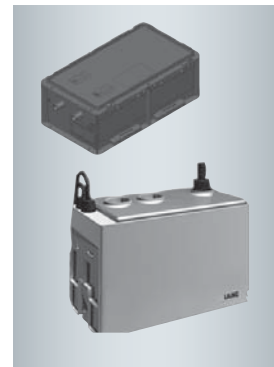
Przy wyborze sprzęgieł hydraulicznych oraz zestawów łączących uwzględnić średnice rur kolektora/rozdzielacza, patrz Dane techniczne kotła Vitodens 200-W!

Wyposażenie dodatkowe regulatora obiegu grzewczego		Gr.mat.W
<p><b>Zestaw uzupełniający do 2. i 3. obiegu grzewczego</b> Elektroniczna płytka instalacyjna do montażu w regulatorze Vitotronic 300-K, typ MW2B Do regulacji dwóch obiegów grzewczych z mieszaczem.</p> <ul style="list-style-type: none"> <li>■ z przyłączami do silników mieszaczy, czujników temperatury wody na zasilaniu (NTC 10 kΩ) i pomp obiegu grzewczego.</li> <li>■ wtyk do silnika mieszacza i pompy każdego obiegu grzewczego.</li> </ul>		7164403 <b>1814,-</b> nr zam. <b>PLN</b>



Wyposażenie dodatkowe Instalacje neutralizacyjne		Gr.mat.W
<b>Urządzenie neutralizacyjne</b> <ul style="list-style-type: none"> <li>■ Do kotłów kondensacyjnych o mocy 50 do 500 kW</li> <li>■ Z granulatem neutralizacyjnym (8 kg)</li> </ul>		7441823 nr zam. <b>1 150,- PLN</b>
<b>Granulat neutralizacyjny</b> 8 kg		9521702 nr zam. <b>390,- PLN</b>
<b>Urządzenie neutralizacyjne</b> <ul style="list-style-type: none"> <li>■ Do kotłów kondensacyjnych o mocy 500 do 1500 kW</li> <li>■ Z granulatem neutralizacyjnym (25 kg)</li> </ul>		7437829 nr zam. <b>3 234,- PLN</b>
<b>Granulat neutralizacyjny</b> 25 kg		9521748 nr zam. <b>577,- PLN</b>
<b>Pompa kondensatu TP1</b> Automatykzna pompa kondensatu o maks. wysokości tłoczenia 4,5 m słupa wody. <ul style="list-style-type: none"> <li>■ Pompa bez wału, wyposażona w silnik z wirnikiem kulistym i magnes stały 230 V/20 W</li> <li>■ Zbiornik 0,5 l</li> <li>■ Elastyczny przewód ciśnieniowy 6 m</li> <li>■ Zawór zwrotny</li> </ul>		7374796 nr zam. <b>988,- PLN</b> Gr.mat.V
<b>Kontaktowy czujnik temperatury (NTC 10 kOhm)</b> Do rejestracji temperatury na wspólnym zasilaniu obiegu grzewczego lub do rejestracji temperatury na osobnym obiegu chłodzenia <ul style="list-style-type: none"> <li>■ do rejestracji temperatury w rurze</li> <li>■ z przewodem przyłączeniowym (dł. 5,8 m) i wtykiem przyłączeniowym</li> </ul>		7426463 nr zam. <b>344,- PLN</b>
<b>Złącze wtykowe 52 (3 szt.)</b> Do silnika mieszacza Konieczne w przypadku silników mieszacza bez przewodów		7415057 nr zam. <b>69,- PLN</b>
<b>Złącze wtykowe 20 (3 szt.)</b> Do pompy obiegu grzewczego Konieczne przy pompach obiegu grzewczego bez przewodu		7415056 nr zam. <b>52,- PLN</b>
<b>Zestaw uzupełniający do 2. i 3. obiegu grzewczego</b> Elektroniczna płytka instalacyjna do montażu w regulatorze Vitotronic 300-K, typ MW2B Do regulacji dwóch obiegów grzewczych z mieszaczem <ul style="list-style-type: none"> <li>■ Z przyłączami do silników mieszaczy, czujników temperatury wody na zasilaniu (NTC 10 kΩ) i pomp obiegu grzewczego</li> <li>■ Wtyk do silnika mieszacza i pompy każdego obiegu grzewczego</li> </ul>		7164403 nr zam. <b>1 814,- PLN</b>

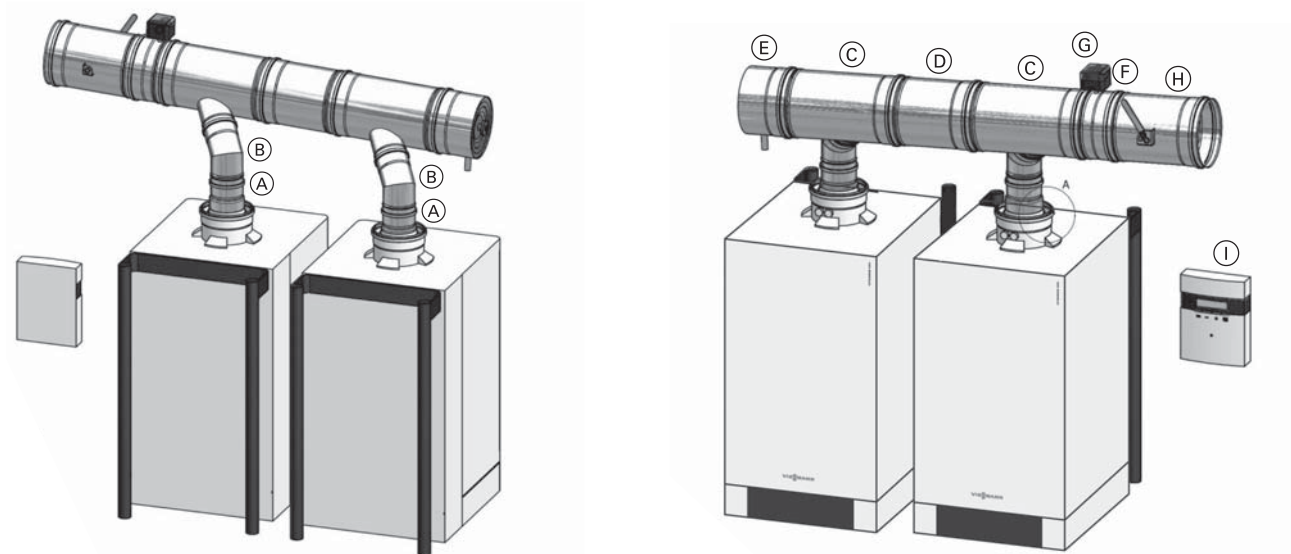
Kompletna oferta wyposażenia dodatkowego – patrz Cennik główny.  
 Instalacja do zmiękczenia wody grzewczej – patrz cennik Vitoset.



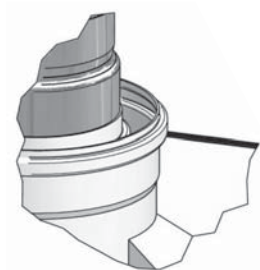
### Dane techniczne, instalowanie i wymiary

Pobieranie powietrza do spalania z pomieszczenia kotłowni.  
 Gazowy kocioł grzewczy, typ konstrukcji B, kategoria II<sub>2N3P</sub>  
 Zakres znamionowej mocy cieplnej 49 i 60 kW (Dane zgodne z EN 677) oraz 99 do 150 kW (Dane zgodne z EN 15417) dla Vitodens 200-W B2HA.

Schemat podłączenia elementów spalinowych do 2 kotłów Vitodens 200-W typ B2HA



Szczegół A



Przekrój połączenia elementów oraz rur



- (A) Redukcja przyłączeniowa spalinowa  $\varnothing$  80-100 (dla V2KM) lub  $\varnothing$  110-100 (dla V2KS oraz V2KD)
- (B) Kolano spalinowe 50°  $\varnothing$  100
- (C) Trójnik spalinowy redukcyjny 60°
- (D) Rura spalinowa L=300mm (dla V2KM oraz V2KS) lub L=420mm (dla V2KD)
- (E) Odskraplacz spalinowy kaskadowy z wyczystką i zatyczką
- (F) Rura spalinowa L=165mm z króćcem
- (G) Czujnik pomiaru przekroczeń ciśnienia
- (H) Serwisowy spalinowy zawór kłapowy szczelny
- (I) Sterownik zbiorczego systemu spalin typ SZSS 1

#### Szczegół A przedstawia:

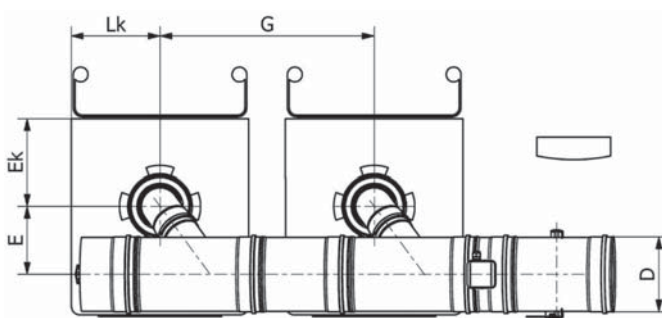
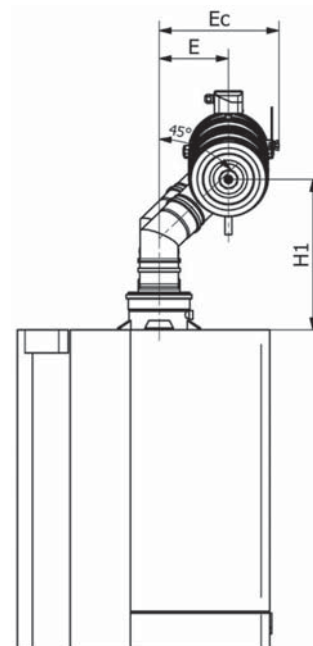
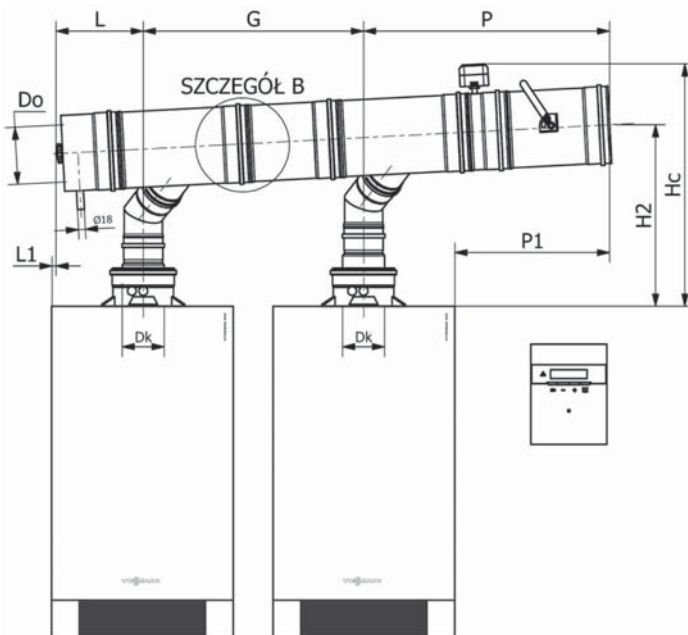
pobór powietrza do spalania z pomieszczenia kotłowni poprzez otwarte przyłącze króćca doprowadzania powietrza

### Dane techniczne przewodów spalinowych

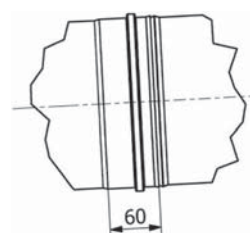
Średnica	$\varnothing$ 150 do $\varnothing$ 200
Gatunek materiału	przewód spalinowy stal gatunku 1.4404
Grubość ścianki	0,5 mm
Rodzaj paliwa źródła ciepła	gaz
Max. temperatura pracy komina	200°C
Sposób pracy komina	nadciśnieniowy
Klasa szczelności	P1
Odporność na pożar sadzy	nie
Odporność na kondensat	mokry
Numer certyfikatu CE	CE 1020-CPD-070038413
Oznaczenie według CE	SP-N EN 14989-2, T200-P1-W-Vm-L20050-O500

**Kompaktowe kotłownie gazowe**
**Vitomoduł 200**

Typ konstrukcji	Vitomoduł 200		
	V2KM	V2KS	V2KD
Ilość i moc kotłów	2 × 49 kW lub 2 × 60 kW	2 × 80 kW lub 2 × 99 kW	2 × 120 kW lub 2 × 150 kW
Przyłącze spalin kotła	Dk mm	80	110
Odstęp pomiędzy przyłączami	G mm	580	700
Średnica przewodu spalin	D mm	150	200
Średnica zatyczki odskraplacza	Do mm	100	150
Długość całkowita	mm	1560	1580
Wyjście z lewej do osi króćca	L mm	230	230
Wyjście z lewej do kotła	L1 mm	10	70
Króciec kotła od lewej	Lk mm	240	300
Wyjście z prawej do osi króćca	P mm	750	750
Wyjście z prawej do kotła	P1 mm	510	350
Wysokość całkowita	Hc mm	610	635
Wysokość do osi odskraplacza	H1 mm	387	398
Wysokość do osi klapy	H2 mm	467	478
Odsunięcie od króćca kotła	E mm	167	178
Całkowite wysunięcie od króćca kotła	Ec mm	305	320
Odsunięcie króćca kotła od tylnej ścianki	Ek mm	160	278



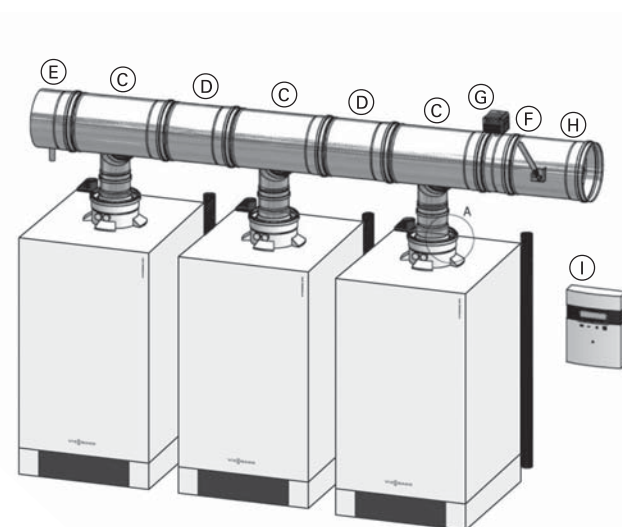
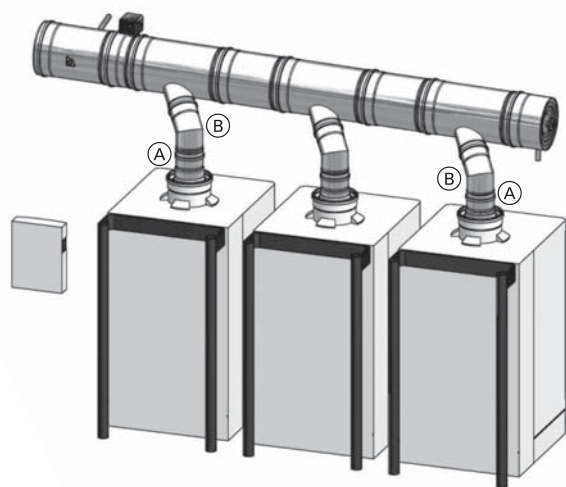
**Szczegół B**  
 przedstawia połączenie wtykowe kielich z uszczelką – nypel, skracające efektywną długość elementów o 60 mm.



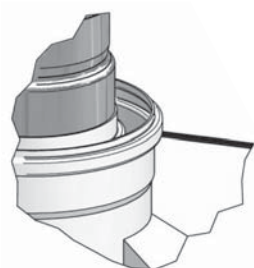
### Dane techniczne, instalowanie i wymiary

Pobieranie powietrza do spalania z pomieszczenia kotłowni.  
 Gazowy kocioł grzewczy, typ konstrukcji B, kategoria II<sub>2N3P</sub>  
 Zakres znamionowej mocy cieplnej 49 i 60 kW (Dane zgodne z EN 677) oraz 99 do 150 kW (Dane zgodne z EN 15417) dla Vitodens 200-W B2HA.

Schemat podłączenia elementów spalinowych do 3 kotłów Vitodens 200-W typ B2HA



Szczegół A



Przekrój połączenia elementów oraz rur



- (A) Redukcja przyłączeniowa spalinowa  $\varnothing$  80-100 (dla V3KM) lub  $\varnothing$  110-100 (dla V3KS oraz V3KD)
- (B) Kolano spalinowe 50°  $\varnothing$  100
- (C) Trójnik spalinowy redukcyjny 60°
- (D) Rura spalinowa L=300mm (dla V3KM oraz V3KS) lub L=420mm (dla V3KD)
- (E) Odskrapacz spalinowy kaskadowy z wyczystką i zatyczką
- (F) Rura spalinowa L=165mm z króćcem
- (G) Czujnik pomiaru przekroczeń ciśnienia
- (H) Serwisowy spalinowy zawór klapowy szczelny
- (I) Sterownik zbiorczego systemu spalin typ SZSS 1

**Szczegół A przedstawia:**

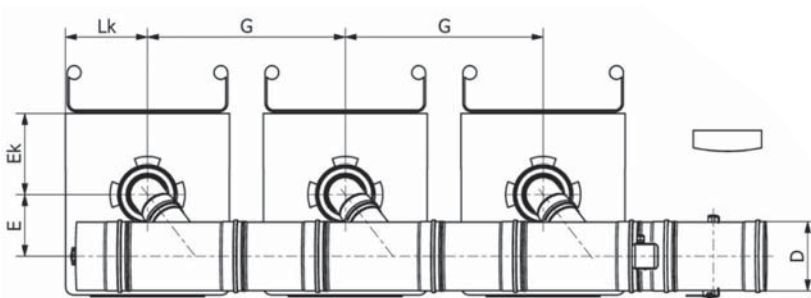
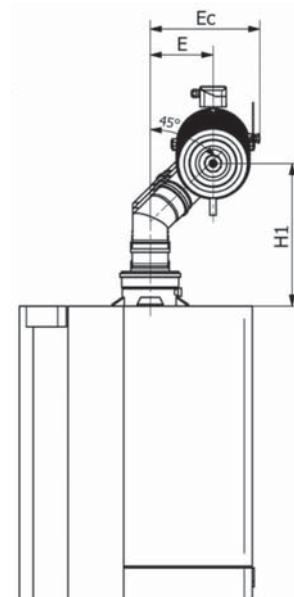
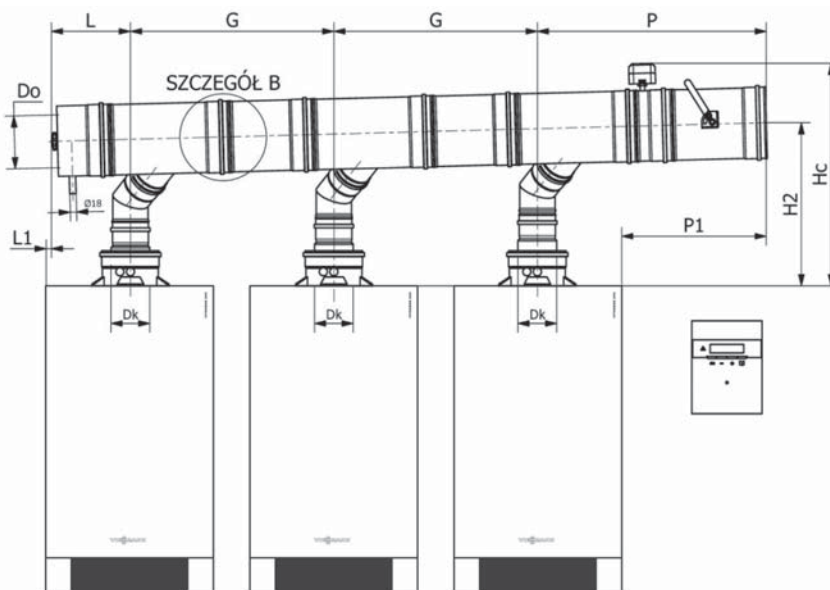
pobór powietrza do spalania z pomieszczenia kotłowni poprzez otwarte przyłącze króćca doprowadzania powietrza

### Dane techniczne przewodów spalinowych

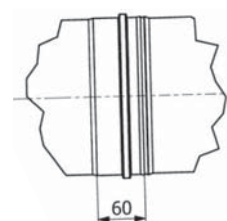
Średnica	$\varnothing$ 180 do $\varnothing$ 250
Gatunek materiału	przewód spalinowy stal gatunku 1.4404
Grubość ścianki	0,5 mm
Rodzaj paliwa źródła ciepła	gaz
Max. temperatura pracy komina	200°C
Sposób pracy komina	nadciśnieniowy
Klasa szczelności	P1
Odporność na pożar sadzy	nie
Odporność na kondensat	mokry
Numer certyfikatu CE	CE 1020-CPD-070038413
Oznaczenie według CE	SP-N EN 14989-2, T200-P1-W-Vm-L20050-O500

**Kompaktowe kotłownie gazowe**
**Vitomoduł 200**

Typ konstrukcji		Vitomoduł 200		
		V3KM	V3KS	V3KD
Ilość i moc kotłów		3 × 49 kW lub 3 × 60 kW	3 × 80 kW lub 3 × 99 kW	3 × 120 kW lub 3 × 150 kW
Przyłącze spalin kotła	Dk mm	80	110	110
Odstęp pomiędzy przyłączami	G mm	580	580	700
Średnica przewodu spalin	D mm	180	250	250
Średnica zatyczki odskraplacza	Do mm	150	180	180
Długość całkowita	mm	2 140	2 140	2 260
Wyjście z lewej do osi króćca	L mm	230	230	230
Wyjście z lewej do kotła	L1 mm	10	10	70
Króciec kotła od lewej	Lk mm	240	240	300
Wyjście z prawej do osi króćca	P mm	750	750	750
Wyjście z prawej do kotła	P1 mm	510	510	450
Wysokość całkowita	Hc mm	642	695	695
Wysokość do osi odskraplacza	H1 mm	398	423	423
Wysokość do osi klapy	H2 mm	485	503	503
Odsunięcie od króćca kotła	E mm	178	203	203
Całkowite wysunięcie od króćca kotła	Ec mm	305	390	390
Odsunięcie króćca kotła od tylnej ścianki	Ek mm	160	236	278



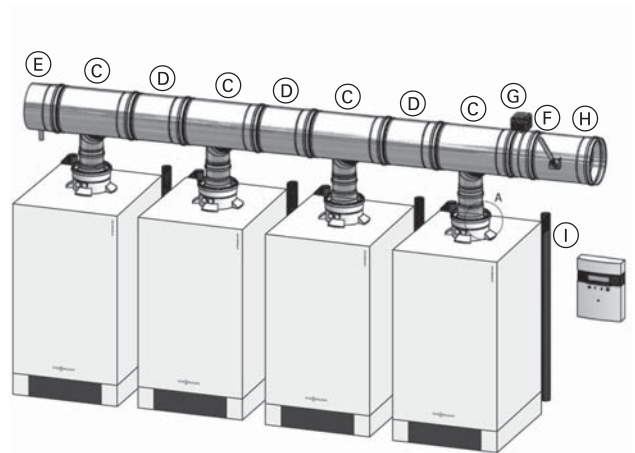
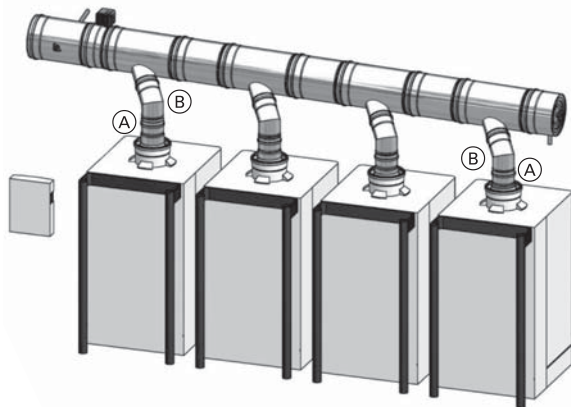
Szczegół B przedstawia połączenie wtykowe kielich z uszczelką – nypel, skracające efektywną długość elementów o 60 mm.



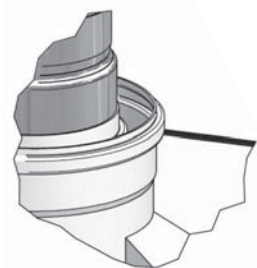
### Dane techniczne, instalowanie i wymiary

Pobieranie powietrza do spalania z pomieszczenia kotłowni.  
 Gazowy kocioł grzewczy, typ konstrukcji B, kategoria II<sub>2N3P</sub>  
 Zakres znamionowej mocy cieplnej 49 i 60 kW (Dane zgodne z EN 677) oraz 99 do 150 kW (Dane zgodne z EN 15417) dla Vitodens 200-W B2HA.

Schemat podłączenia elementów spalinowych do 4 kotłów Vitodens 200-W typ B2HA



Szczegół A



Przekrój połączenia elementów oraz rur



- (A) Redukcja przyłączeniowa spalinowa  $\varnothing$  80-100 (dla V4KM) lub  $\varnothing$  110-100 (dla V4KS oraz V4KD)
- (B) Kolano spalinowe 50°  $\varnothing$  100
- (C) Trójnik spalinowy redukcyjny 60°
- (D) Rura spalinowa L=300mm (dla V4KM oraz V4KS) lub L=420mm (dla V4KD)
- (E) Odskrapacz spalinowy kaskadowy z wyczystką i zatyczką
- (F) Rura spalinowa L=165mm z króćcem
- (G) Czujnik pomiaru przekroczeń ciśnienia
- (H) Serwisowy spalinowy zawór klapowy szczelny
- (I) Sterownik zbiorczego systemu spalin typ SZSS 1

**Szczegół A przedstawia:**

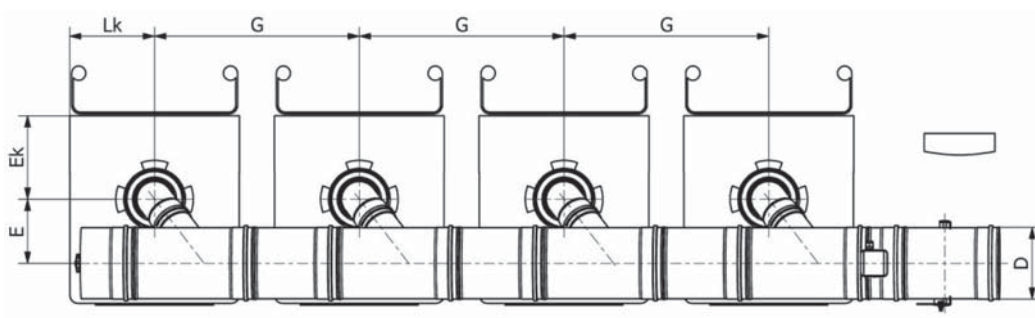
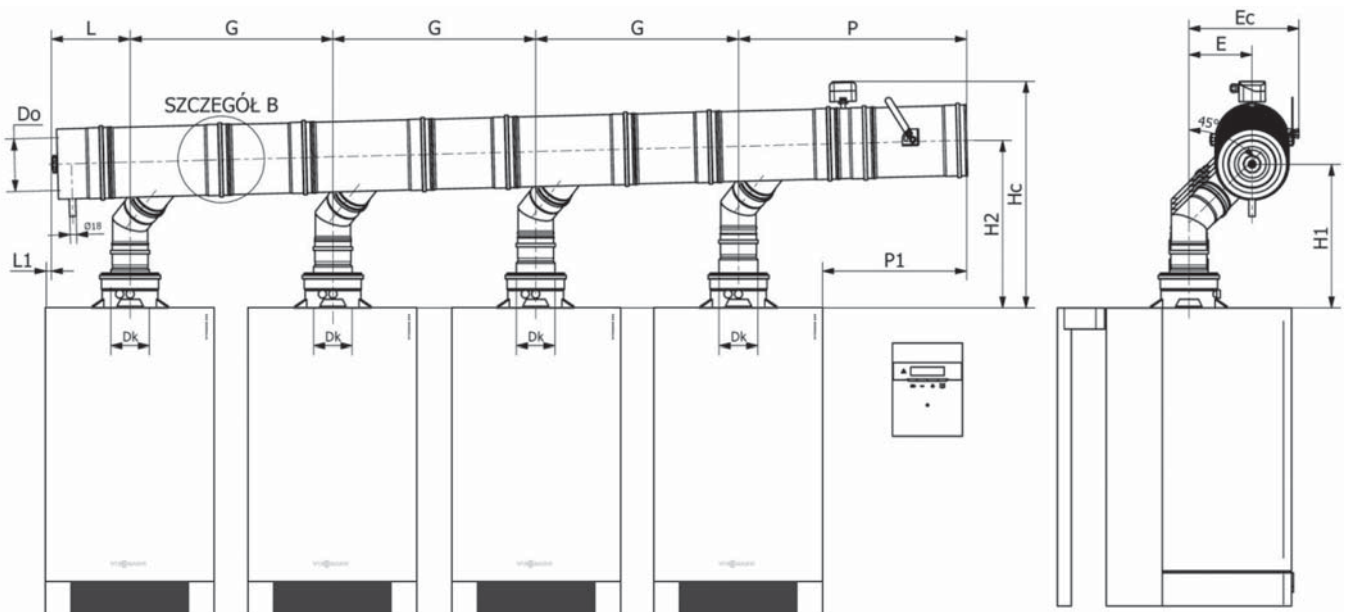
pobór powietrza do spalania z pomieszczenia kotłowni poprzez otwarte przyłącze króćca doprowadzania powietrza

### Dane techniczne przewodów spalinowych

Średnica	$\varnothing$ 200 do $\varnothing$ 300
Gatunek materiału	przewód spalinowy stal gatunku 1.4404
Grubość ścianki	0,5 mm
Rodzaj paliwa źródła ciepła	gaz
Max. temperatura pracy komina	200°C
Sposób pracy komina	nadciśnieniowy
Klasa szczelności	P1
Odporność na pożar sadzy	nie
Odporność na kondensat	mokry
Numer certyfikatu CE	CE 1020-CPD-070038413
Oznaczenie według CE	SP-N EN 14989-2, T200-P1-W-Vm-L20050-O500

**Kompaktowe kotłownie gazowe**
**Vitomoduł 200**

Typ konstrukcji	Vitomoduł 200		
	V4KM	V4KS	V4KD
Ilość i moc kotłów	4 × 49 kW lub 4 × 60 kW	4 × 80 kW lub 4 × 99 kW	4 × 120 kW lub 4 × 150 kW
Przyłącze spalin kotła	Dk mm	80	110
Odstęp między przyłączami	G mm	580	700
Średnica przewodu spalin	D mm	200	300
Średnica zatyczki odskraplacza	Do mm	150	180
Długość całkowita	mm	2620	2740
Wyjście z lewej do osi króćca	L mm	230	230
Wyjście z lewej do kotła	L1 mm	10	10
Króciec kotła od lewej	Lk mm	240	240
Wyjście z prawej do osi króćca	P mm	650	650
Wyjście z prawej do kotła	P1 mm	410	410
Wysokość całkowita	Hc mm	650	686
Wysokość do osi odskraplacza	H1 mm	405	441
Wysokość do osi klapy	H2 mm	480	516
Odsunięcie od króćca kotła	E mm	185	221
Całkowite wysunięcie od króćca kotła	Ec mm	320	406
Odsunięcie króćca kotła od tylnej ścianki	Ek mm	160	236



**Szczegół B**  
 przedstawia połączenie wtykowe kielich z uszczelką – nypel, skracające efektywną długość elementów o 60 mm.

## Dane techniczne

Zbiorny przewód odprowadzania spalin mocować do stropu pomieszczenia kotłowni obejmami montażowymi do rur wentylacyjnych z wkładką gumową EPDM zachowując spadek minimum 3° w stronę odskraplacza.

Upewnić się, że instalacje spalinowe są drożne i nie mogą zostać zatkane, np. przez gromadzący się kondensat lub wpływy zewnętrzne. Poinformować użytkownika instalacji, że niedozwolone są dodatkowe zmiany warunków budowlanych (np. układanie przewodów, osłony lub ścianki działowe).



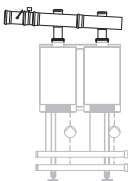
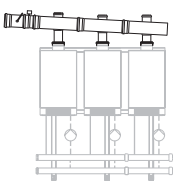
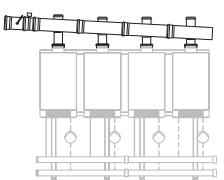
### Niebezpieczeństwo

Nieszczelne lub zatkane instalacje lub niewystarczający dopływ powietrza do spalania powodują zatrucia zagrażające życiu i zdrowiu wskutek obecności dwutlenku węgla w spalinach. Zapewnić zgodne z przepisami działanie instalacji spalinowej. Otwory doprowadzające powietrze do spalania nie mogą być zamykane.



Należy pamiętać o dostarczeniu odpowiedniej ilości powietrza do spalania.

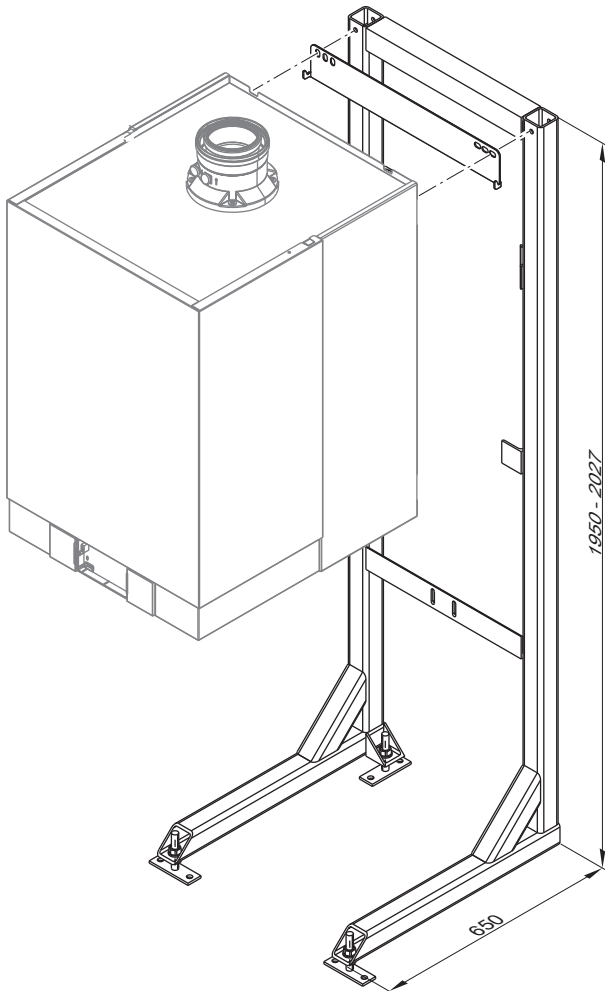
### Dane techniczne dotyczące dopuszczalnej długości przewodu spalinowego

Moc pojedynczego kotła		49 kW	60 kW	80 kW	99 kW	120 kW	150 kW
 <p>Maksymalna dopuszczalna długość przewodu spalinowego Średnica zbiorczego przewodu spalinowego</p>	m	25 DN 150	25 DN 150	30 DN 180	30 DN 180	30 DN 200	30 DN 200
 <p>Maksymalna dopuszczalna długość przewodu spalinowego Średnica zbiorczego przewodu spalinowego</p>	m	25 DN 180	25 DN 180	30 DN 250	30 DN 250	30 DN 250	30 DN 250
 <p>Maksymalna dopuszczalna długość przewodu spalinowego Średnica zbiorczego przewodu spalinowego</p>	m	30 DN 200	30 DN 200	30 DN 300	30 DN 300	30 DN 300	30 DN 300



**Instalacja z użyciem ramy montażowej (kocioł pojedynczy)**

Kocioł Vitodens można ustawić w pomieszczeniu samodzielnie przy zastosowaniu ramy montażowej dostępnej w ramach wyposażenia dodatkowego. Nóżki regulacyjne umożliwiają wyziomowanie kotła grzewczego.

**Instalacja wielokotłowa****Kaskada hydrauliczna**

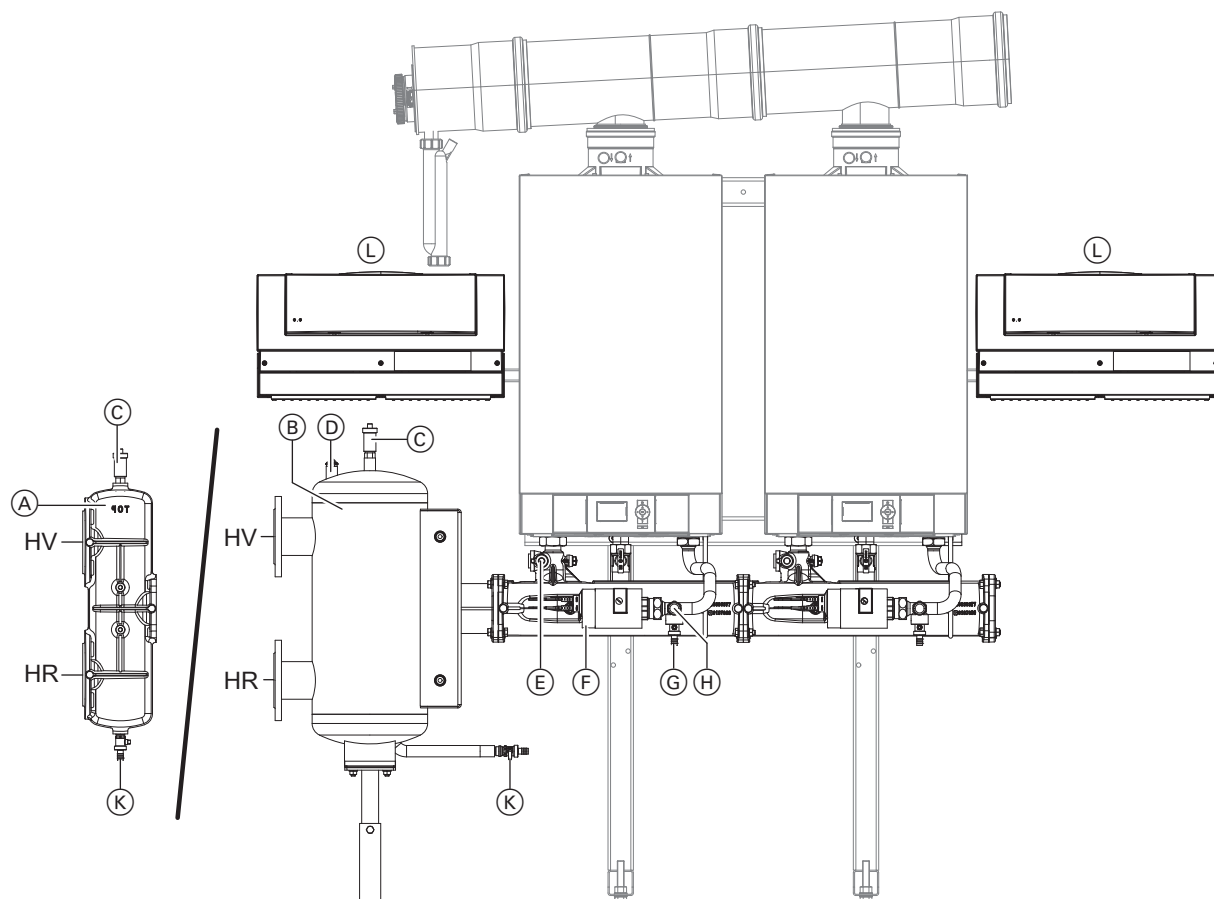
Kolektor zasilający i kolektor wody powrotnej do instalacji wielokotłowych oraz:

- od 2 do 6 kotłów grzewczych w montażu ściennym
- od 2 do 6 kotłów grzewczych w układzie szeregowym
- od 4 do 6 kotłów grzewczych w układzie blokowym

Do wyboru sprzęgło hydrauliczne lub adapter modułu kaskadowego do podłączania obiegów grzewczych. Należy je zamówić osobno jako wyposażenie dodatkowe.

Przyłącza obiegów grzewczych do wyboru po prawej lub po lewej stronie.

## Dane techniczne

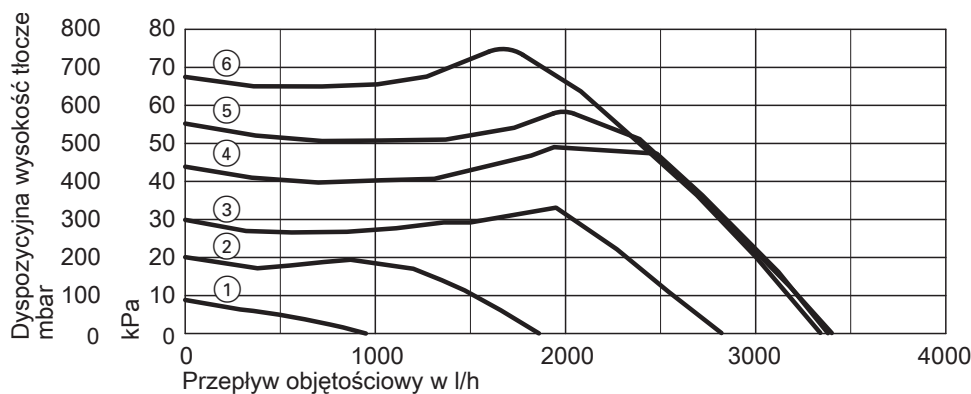


Na rysunku nie przedstawiono dostarczanej w komplecie izolacji cieplnej

- |   |  |
|---|--|
| (A) Adapter modułu kaskadowego                            | (K) Spust  |
| (B) Sprzęgło hydrauliczne                                 | (L) Vitotronic 300-K (montowany do wyboru po prawej lub lewej stronie)                               |
| (C) Króciec odpowietrzający                               | Całkowita długość wszystkich przewodów magistrali (dostarcza inwestor) nie powinna przekroczyć 50 m. |
| (D) Tuleja zanurzeniowa czujnika temperatury na zasilaniu | PI Powrót wody grzewczej   |
| (E) Zawór napełniająco-spustowy                           | ZI Zasilanie wodą grzewczą   |
| (F) Pompa obiegowa o wysokiej wydajności                  |  |
| (G) Zawór napełniająco-spustowy                           |  |
| (H) Zawór bezpieczeństwa                                  |  |

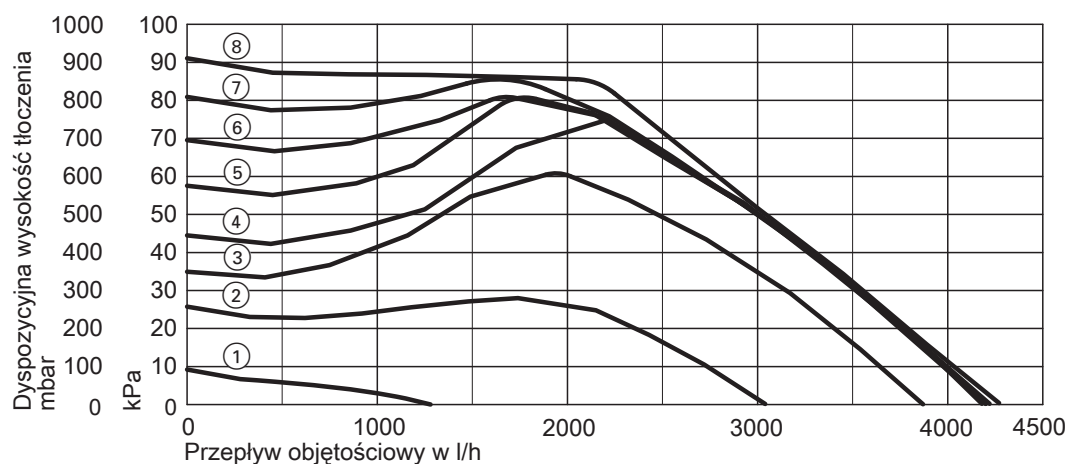
Liczba kotłów grzewczych		2	3	4 (2 x 2)	5	6 (2 x 3)
<b>Przyłącze obiegu grzewczego</b>						
– Sprzęgło hydrauliczne	PN6/DN	80	80	80	80	80
– Adapter modułu kaskadowego	PN6/DN	100	100	100	100	100
<b>Przyłącze kotła grzewczego</b>		G	1½	1½	1½	1½
<b>Strumień objętościowy maks. <math>\Delta t</math></b>						
– 49 kW	15 K m <sup>3</sup> /h	5,6	8,4	11,2	14,0	16,8
– 60 kW	15 K m <sup>3</sup> /h	6,9	10,3	13,8	17,2	20,6
– 69 kW	20 K m <sup>3</sup> /h	5,9	8,9	11,8	14,8	17,5
– 80 kW	20 K m <sup>3</sup> /h	6,9	10,3	13,7	17,2	20,6
– 99 kW	20 K m <sup>3</sup> /h	8,5	12,8	17,0	21,3	25,5
<b>Pompa obiegowa</b>		Vi Para 25/1-11				
Napięcie znamionowe	Typ V~	230				
Pobór mocy maks.	W	140				
Pobór mocy min.	W	8				

### Dyspozycyjna wysokość tłoczenia zamontowanej pompy obiegowej przy 49 - 60 kW



① do ⑥ Ustawienie stopnia pompy

### Dyspozycyjna wysokość tłoczenia zamontowanej pompy obiegowej przy 69 - 99 kW



① do ⑧ Ustawienie stopnia pompy

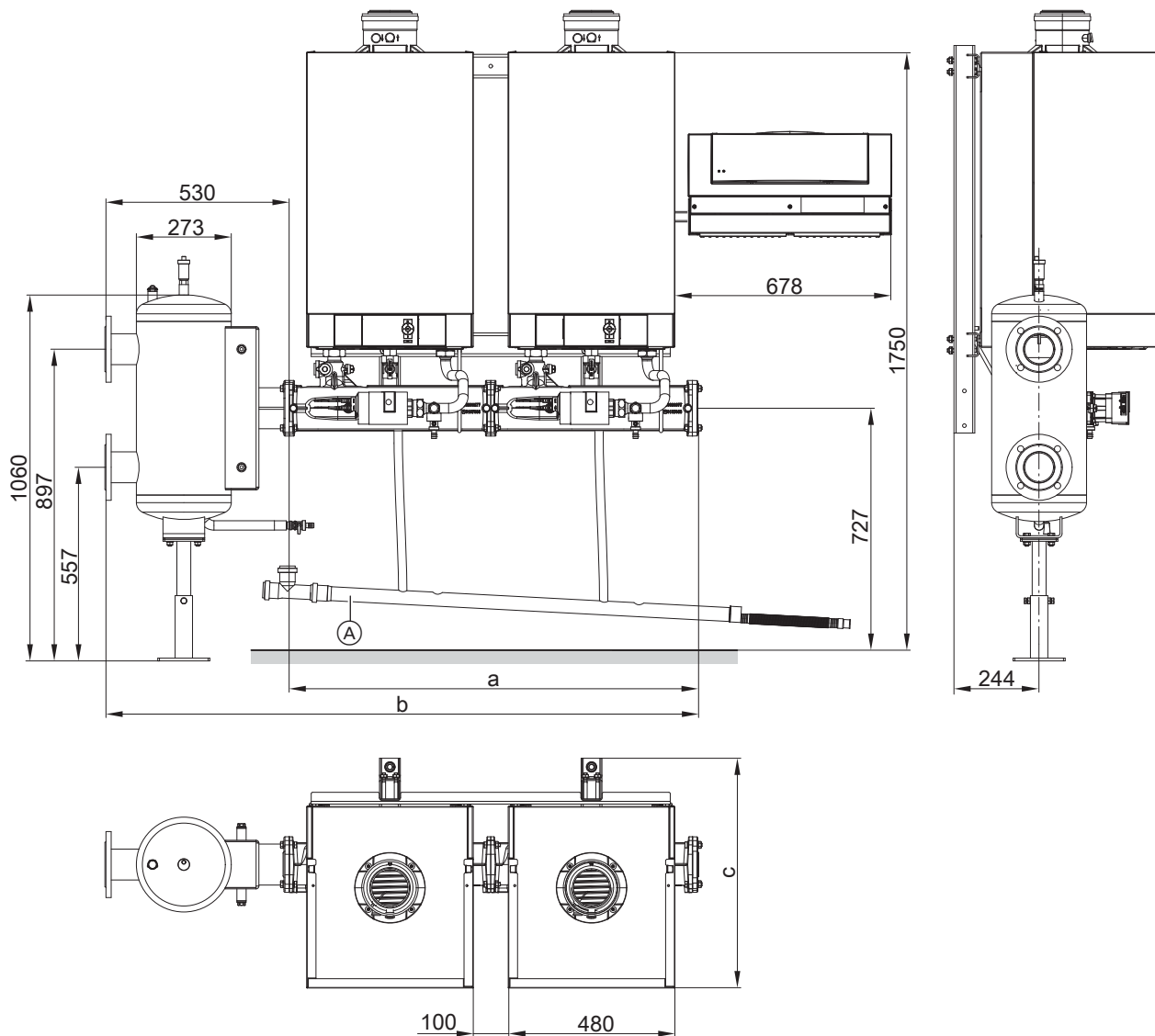
#### Zakres dostawy instalacji wielokotłowej

- Vitodens 200-W (od 2-6 kotłów grzewczych)
- Regulator kaskadowy Vitotronic 300-K
- Moduł komunikacyjny kaskady do każdego kotła grzewczego
- Zanurzeniowy czujnik temperatury
- Stelaż montażowy lub urządzenie pomocnicze do montażu ściennego
- Kaskada hydrauliczna z pompą obiegową o wysokiej wydajności i izolacją cieplną

#### Wyposażenie dodatkowe (w zależności od zamówienia)

- Kaskada spalin
- Sprzęgło hydrauliczne z przewodami łączącymi i izolacją cieplną lub
- Adapter modułu kaskadowego z izolacją cieplną
- Kolano rurowe do ustawienia narożnego z izolacją cieplną

## Montaż ścienny ze sprzęgłem hydraulicznym



Na rysunku nie przedstawiono dostarczanej w komplecie izolacji cieplnej

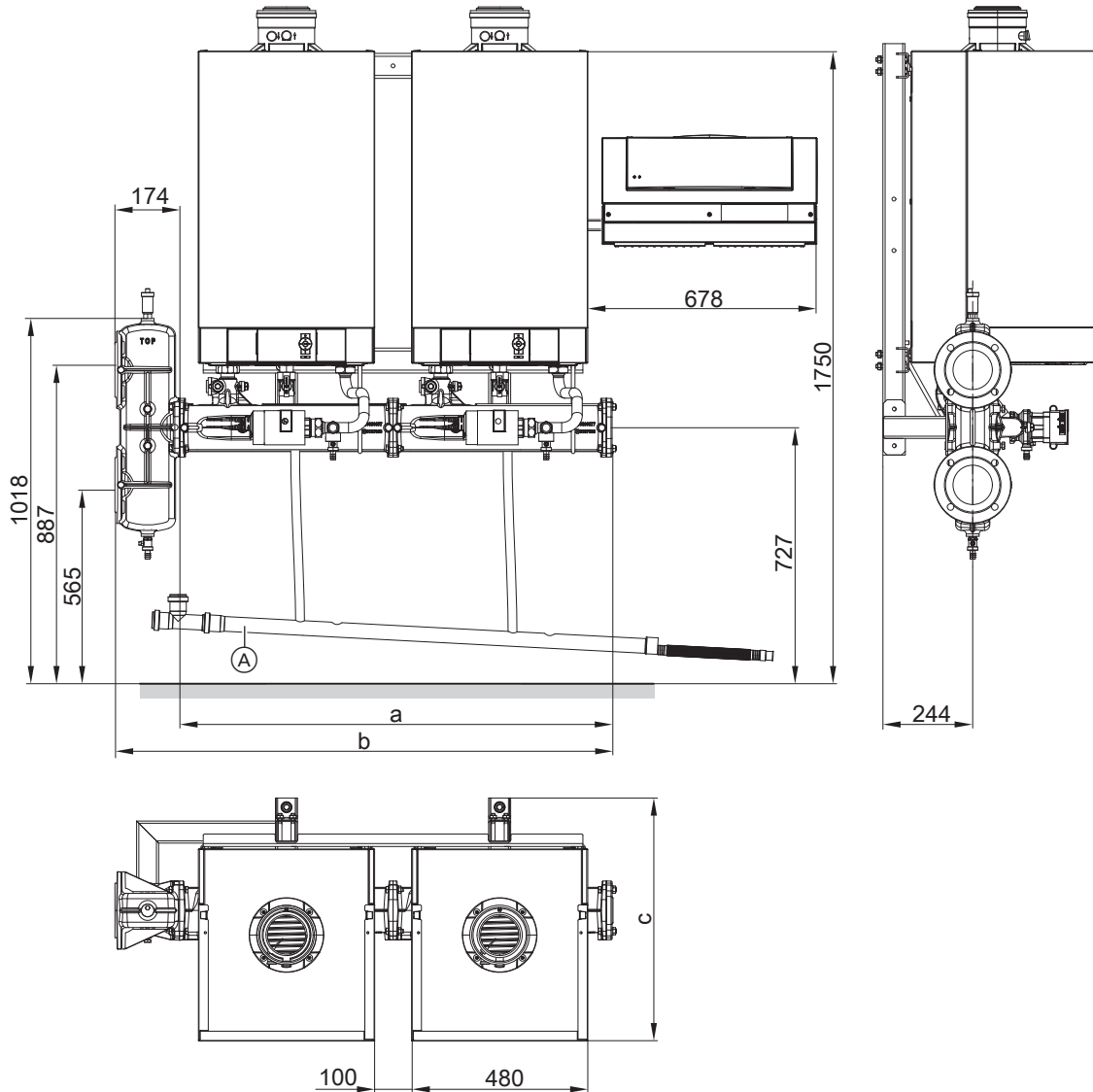
(A) Przewód zbiorczy kondensatu (wyposażenie dodatkowe)

Liczba kotłów grzewczych Znamionowa moc cieplna	kW	2		3		4		5		6	
		49 - 60	69 - 99	49 - 60	69 - 99	49 - 60	69 - 99	49 - 60	69 - 99	49 - 60	69 - 99
a	mm	1190	1190	1770	1770	2350	2350	2930	2930	3510	3510
b	mm	1720	1720	2300	2300	2880	2880	3460	3460	4040	4040
c	mm	511	661	511	661	511	661	511	661	511	661

### Wskazówka

Wymiary wysokości można zredukować o maks. 150 mm. W tym celu należy odpowiednio zamontować profile do podwieszania

## Montaż ścienny z adapterem modułu kaskadowego



Na rysunku nie przedstawiono dostarczanej w komplecie izolacji cieplnej

(A) Przewód zbiorczy kondensatu (wyposażenie dodatkowe)

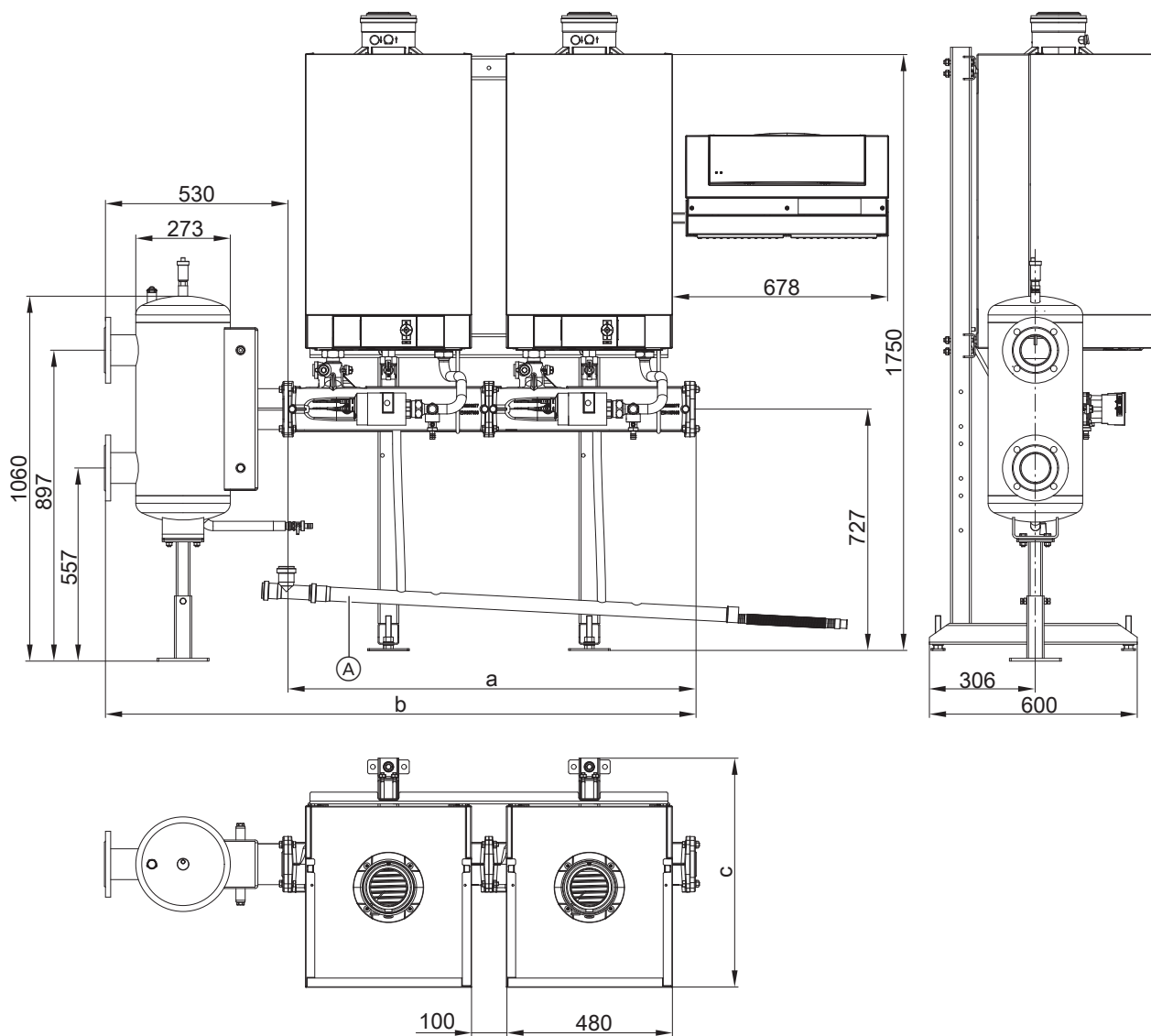
Liczba kotłów grzewczych	Znamionowa moc cieplna	kW	2		3		4		5		6	
			49 - 60	69 - 99	49 - 60	69 - 99	49 - 60	69 - 99	49 - 60	69 - 99	49 - 60	69 - 99
a	mm		1190	1190	1770	1770	2350	2350	2930	2930	3510	3510
b	mm		1364	1364	1944	1944	2524	2524	3104	3104	3684	3684
c	mm		511	661	511	661	511	661	511	661	511	661

### Wskazówka

Wymiary wysokości można zredukować o maks. 300 mm. W tym celu należy odpowiednio zamontować profile do podwieszania

## Układ szeregowy i blokowy wolnostojący ze stelażem montażowym

## Układ szeregowy ze sprzęgłem hydraulicznym



Na rysunku nie przedstawiono dostarczanej w komplecie izolacji cieplnej

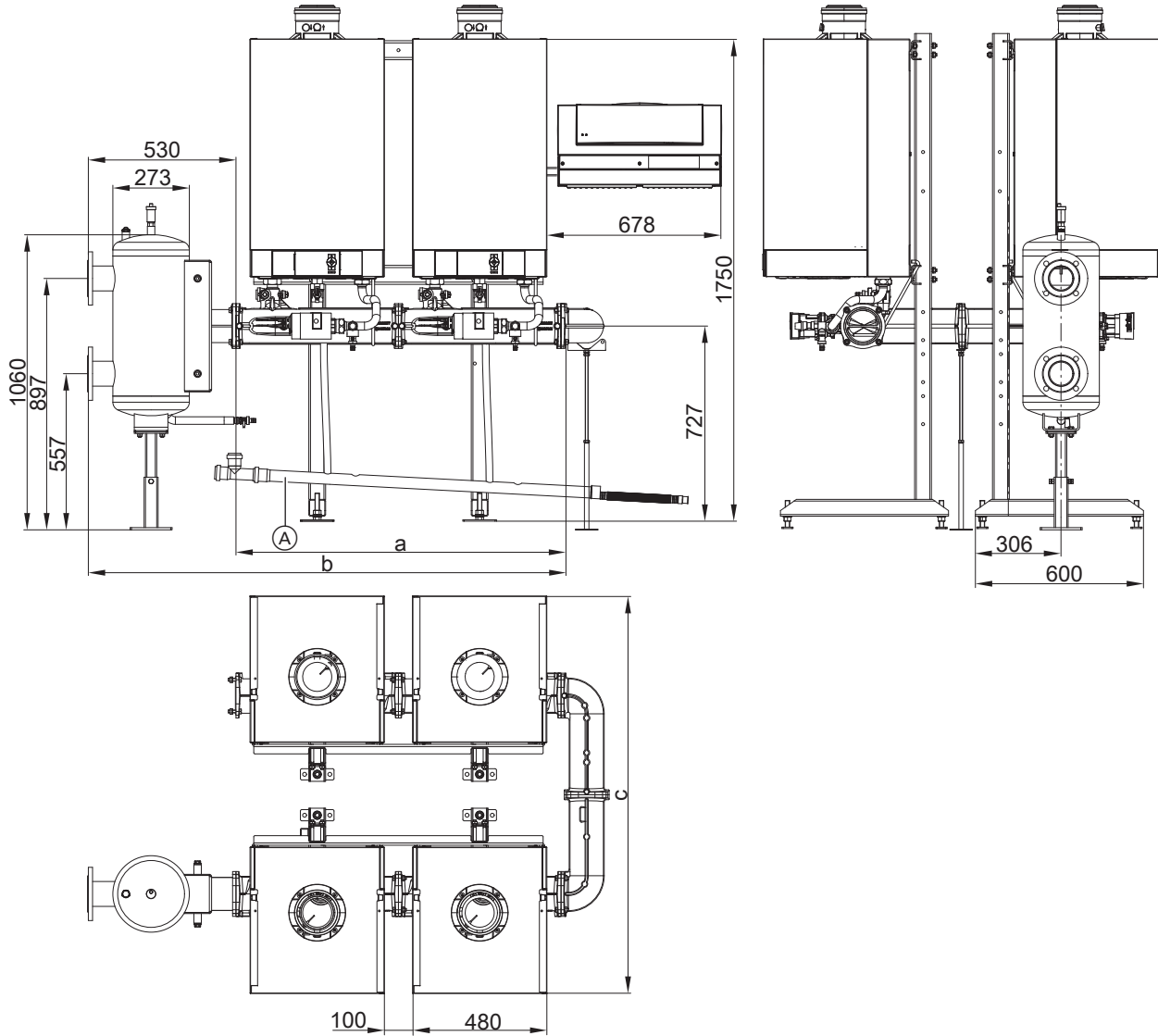
(A) Przewód zbiorczy kondensatu (wyposażenie dodatkowe)

Liczba kotłów grzewczych	Znamionowa moc cieplna	kW	2		3		4		5		6	
			49 - 60	69 - 99	49 - 60	69 - 99	49 - 60	69 - 99	49 - 60	69 - 99	49 - 60	69 - 99
a	mm		1190	1190	1770	1770	2350	2350	2930	2930	3510	3510
b	mm		1720	1720	2300	2300	2880	2880	3460	3460	4040	4040
c	mm		511	661	511	661	511	661	511	661	511	661

### Wskazówka

W przypadku montażu za pomocą stelaża montażowego wymiary wysokości można zredukować o 150 mm. W tym celu należy odpowiednio zamontować profile do podwieszania

## Układ blokowy ze sprzęgłem hydraulicznym



Na rysunku nie przedstawiono dostarczonej w komplecie izolacji cieplnej

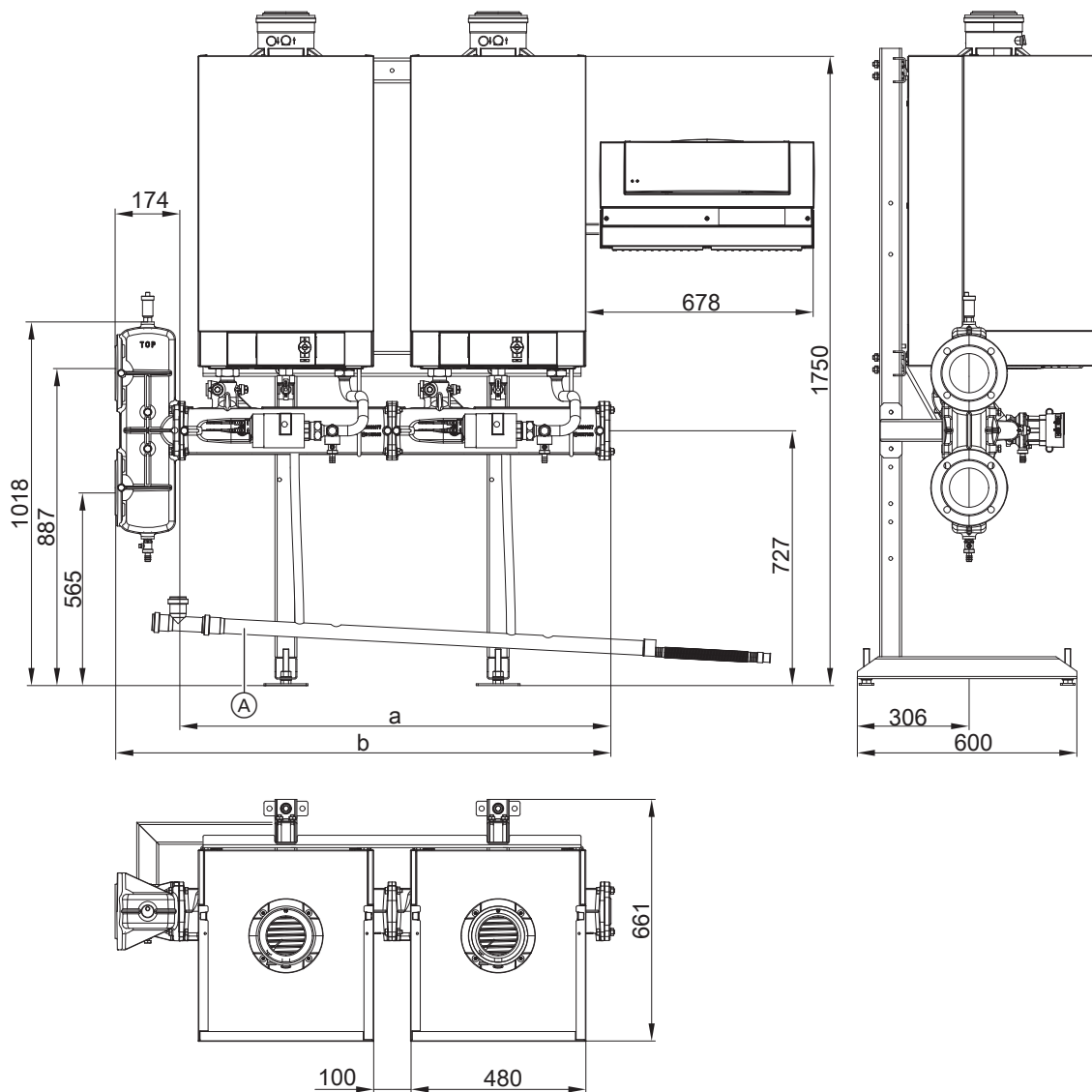
Ⓐ Przewód zbiorczy kondensatu (wyposażenie dodatkowe)

Liczba kotłów grzewczych		2 x 2 49 - 60 kW	2 x 2 69 - 99 kW	2 x 3 49 - 60 kW	2 x 3 69 - 99 kW
a	mm	1190	1190	1770	1770
b	mm	1720	1720	2300	2300
c	mm	1350	1422	1350	1422

### Wskazówka

W przypadku montażu za pomocą stelaża montażowego wymiary wysokości można zredukować o 150 mm. W tym celu należy odpowiednio zamontować profile do podwieszania

## Układ szeregowy z adapterem modułu kaskadowego



Na rysunku nie przedstawiono dostarczanej w komplecie izolacji cieplnej

Ⓐ Przewód zbiorczy kondensatu (wyposażenie dodatkowe)

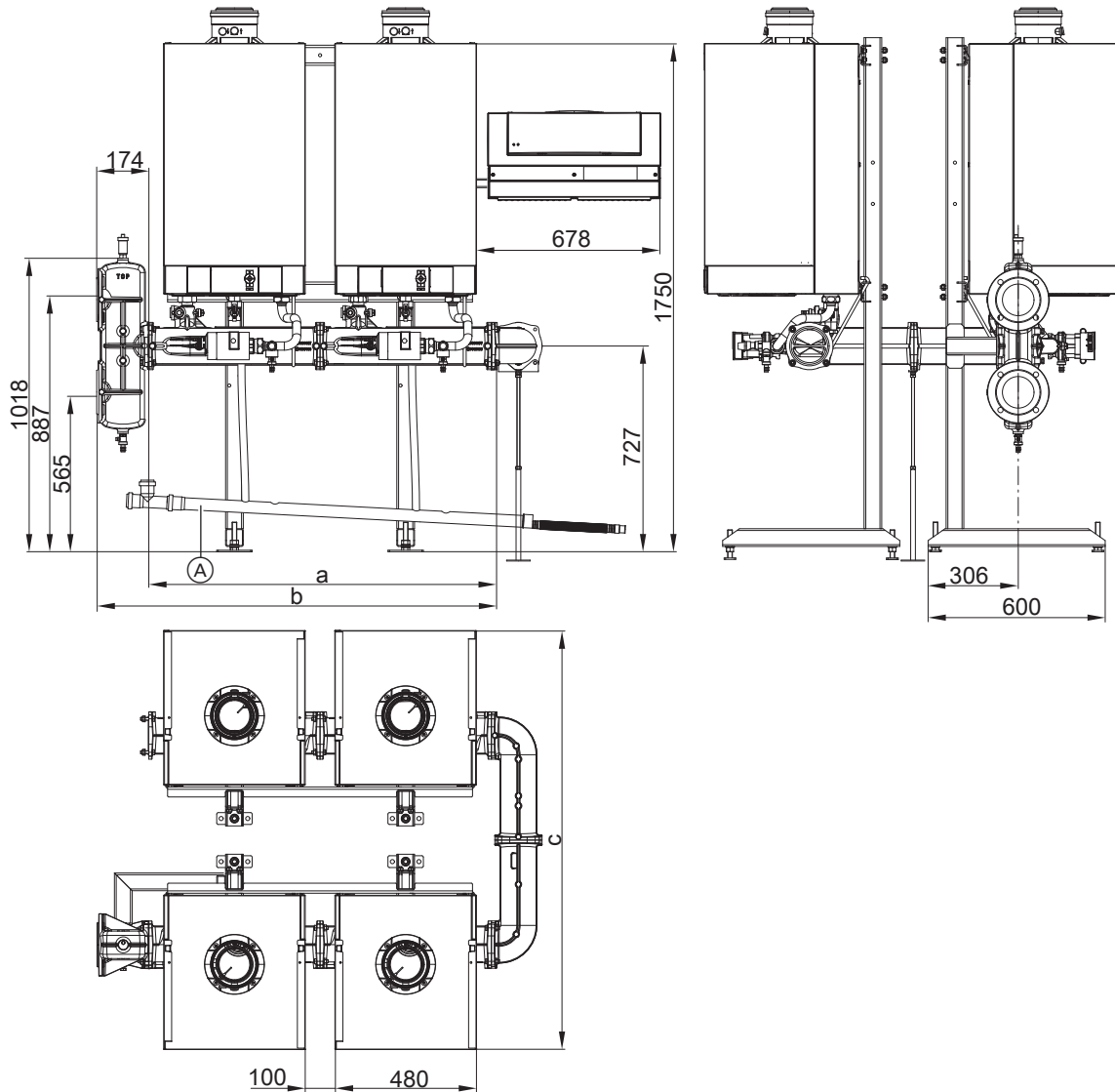
Liczba kotłów grzewczych		2		3		4		5		6	
Znamionowa moc cieplna	kW	49 - 60	69 - 99	49 - 60	69 - 99	49 - 60	69 - 99	49 - 60	69 - 99	49 - 60	69 - 99
a	mm	1190	1190	1770	1770	2350	2350	2930	2930	3510	3510
b	mm	1364	1364	1944	1944	2524	2524	3104	3104	3684	3684
c	mm	511	661	511	661	511	661	511	661	511	661

### Wskazówka

W przypadku montażu za pomocą stelaża montażowego wymiary wysokości można zredukować o 150 lub 300 mm. W tym celu należy odpowiednio zamontować profile do podwieszania



### Układ blokowy z adapterem modułu kaskadowego



Na rysunku nie przedstawiono dostarczonej w komplecie izolacji cieplnej

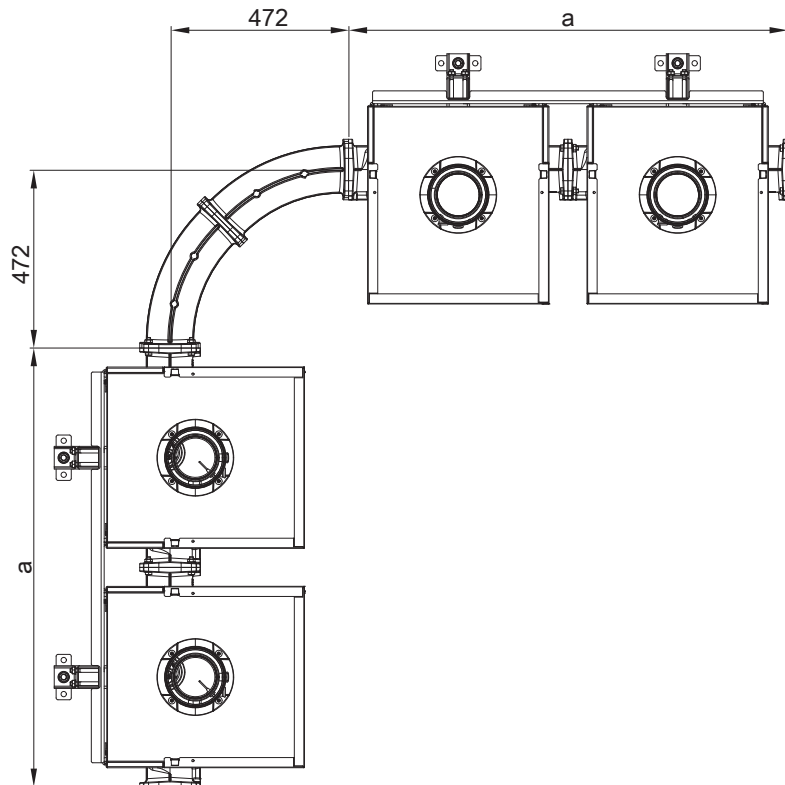
(A) Przewód zbiorczy kondensatu (wyposażenie dodatkowe)

Liczba kotłów grzewczych		2 x 2 49 - 60 kW	2 x 2 69 - 99 kW	2 x 3 49 - 60 kW	2 x 3 69 - 99 kW
a	mm	1190	1190	1770	1770
b	mm	1364	1364	1944	1944
c	mm	1350	1422	1350	1422

#### Wskazówka

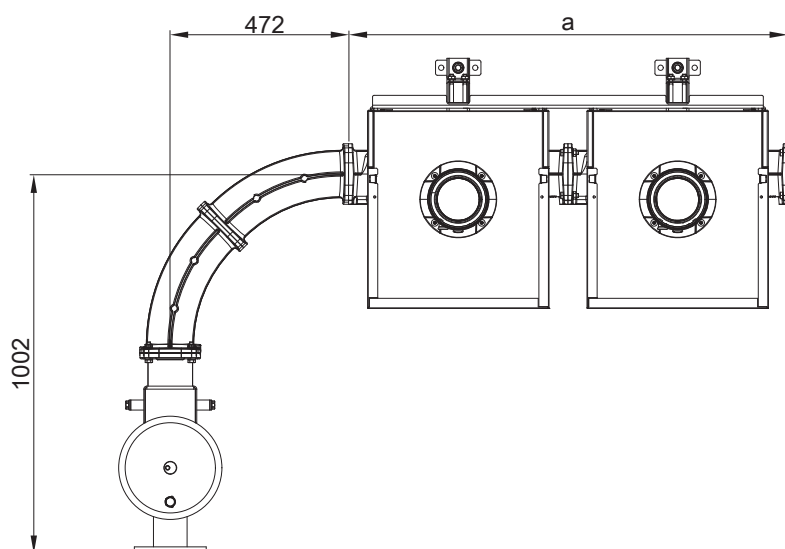
W przypadku montażu za pomocą stelaża montażowego wymiary wysokości można zredukować o 150 lub 300 mm. W tym celu należy odpowiednio zamontować profile do podwieszania.

Ustawienie narożne instalacji wielokotłowej



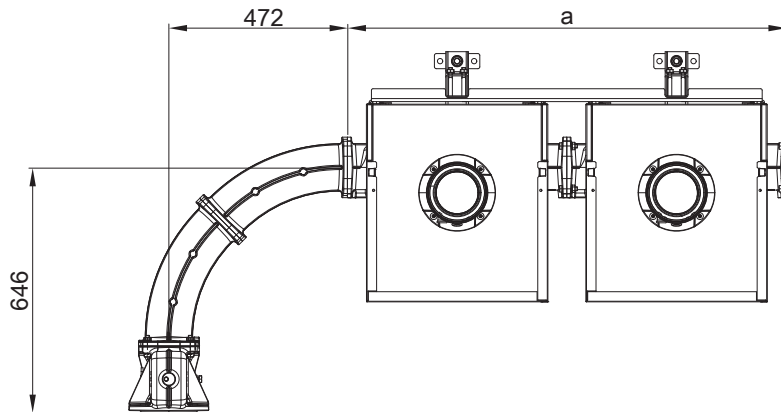
Liczba kotłów grzewczych	2 x 49 - 99 kW	3 x 49 - 99 kW	4 x 49 - 99 kW	5 x 49 - 99 kW	6 x 49 - 99 kW
a mm	1160	1740	2320	2900	3480

Ustawienie narożne sprzęgła hydraulicznego instalacji wielokotłowej



Liczba kotłów grzewczych	2 x 49 - 99 kW	3 x 49 - 99 kW	4 x 49 - 99 kW	5 x 49 - 99 kW	6 x 49 - 99 kW
a mm	1160	1740	2320	2900	3480

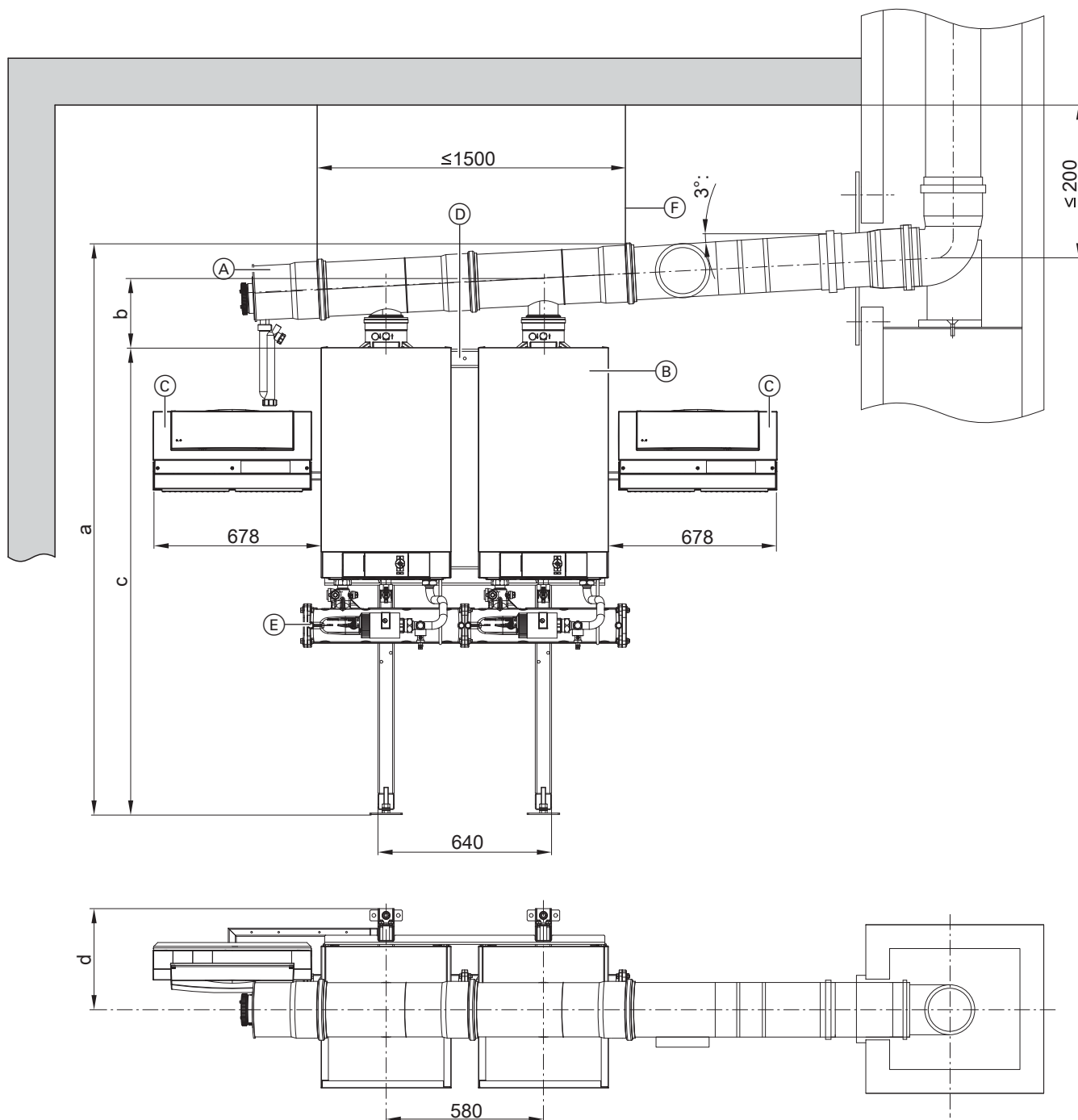
### Ustawienie adaptera modułu kaskadowego instalacji wielokotłowej



Liczba kotłów grzewczych	2 x 49 - 99 kW	3 x 49 - 99 kW	4 x 49 - 99 kW	5 x 49 - 99 kW	6 x 49 - 99 kW
a mm	1160	1740	2320	2900	3480

Kaskada spalin

układ szeregowy



Na rysunku nie przedstawiono dostarczanej w komplecie izolacji cieplnej

- |  |   |
|--|---|
| (A) Kaskada spalin   | (D) Stelaż montażowy lub urządzenie pomocnicze przy montażu |
| (B) Vitodens   | (E) Kaskada hydrauliczna                                    |
| (C) Vitotronic 300-K (montowany do wyboru po prawej lub lewej stronie) | (F) Mocowanie sufitowe kaskady spalin                       |

**Wskazówka**

Podpreźć kaskadę spalin przy zastosowaniu odpowiednich środków.

Zacela się podwieszenie instalacji na suficie. Przestrzegać maksymalnego odstępu punktów mocowania (F).

Dane dotyczące kaskady spalin patrz strona 31 i wytyczne projektowe systemów spalin. Zabezpieczenie przed cofaniem się spalin jest wbudowane w każdy kocioł.

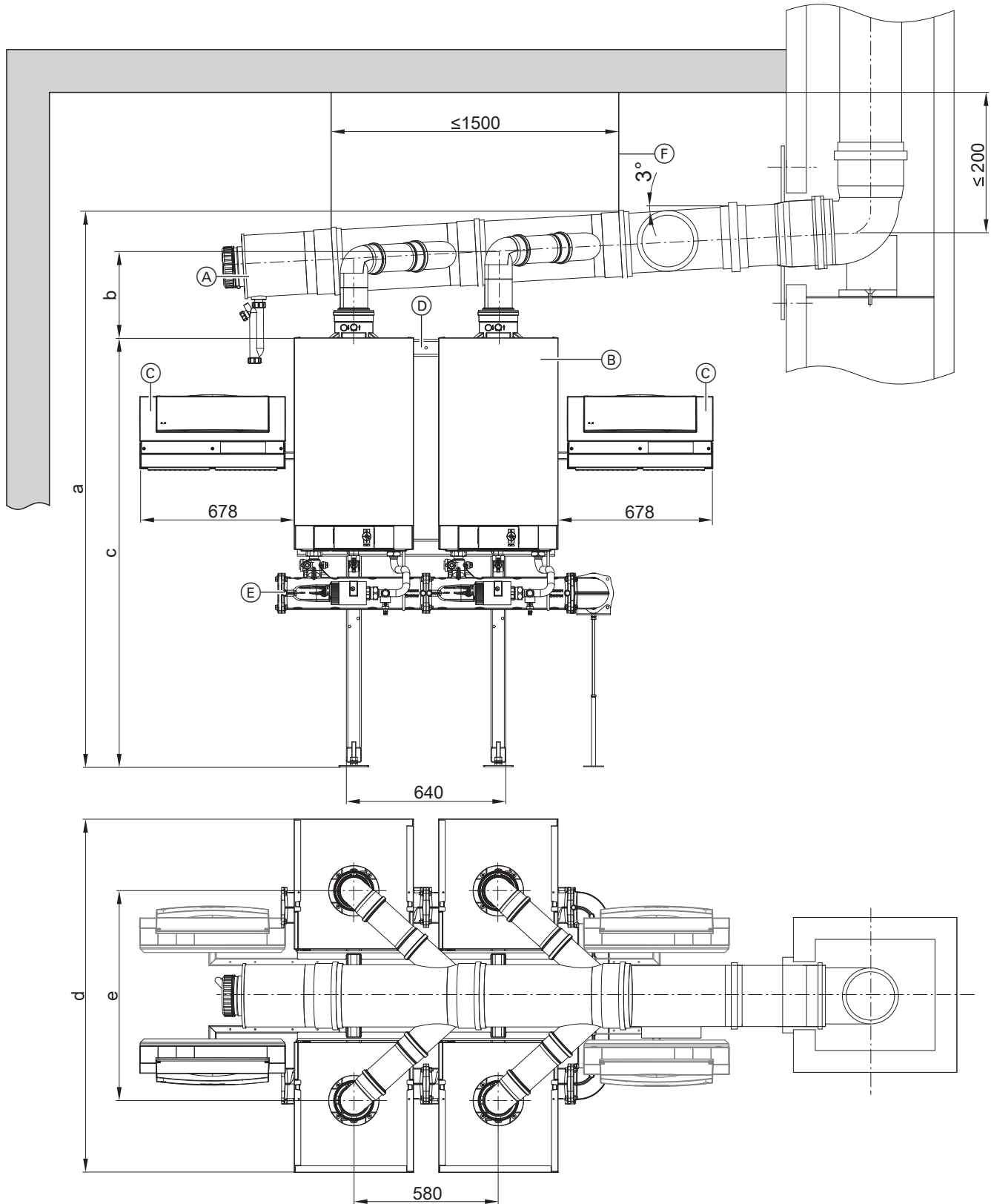
Więcej danych dotyczących kaskady hydraulicznej patrz strona 39.

Liczba kotłów grzewczych		2x49 kW	2x80 kW	3x49 kW	3x80 kW	4x49 kW	4x80 kW	5x49 kW	5x80 kW	6x49 kW	6x80 kW
		2x60 kW	2x99 kW	3x60 kW	3x99 kW	4x60 kW	4x99 kW	5x60 kW	5x99 kW	6x60 kW	6x99 kW
a	mm	2111	2136	2141	2166	2196	2196	2251	2251	2281	2281
b	mm	231	256	261	286	316	316	371	371	401	401
c	mm	1750	1750	1750	1750	1750	1750	1750	1750	1750	1750
d	mm	291	373	291	373	291	373	291	373	291	373

**Wskazówka**

Wymiar wysokości „c” można w połączeniu ze sprzęgłem hydraulicznym zredukować o 150 mm, a w połączeniu z adapterem modułu kaskadowego – o 300 mm. W tym celu należy odpowiednio zamontować profile do podwieszania. W przypadku montażu bezpośrednio na ścianie należy przestrzegać również tych wymiarów.

układ blokowy



Na rysunku nie przedstawiono dostarczonej w komplecie izolacji cieplnej

- |   |   |
|---|---|
| <ul style="list-style-type: none"> <li>Ⓐ Kaskada spalin</li> <li>Ⓑ Vitodens</li> <li>Ⓔ Kaskada hydrauliczna</li> <li>Ⓕ Mocowanie sufitowe kaskady spalin</li> </ul> | <ul style="list-style-type: none"> <li>Ⓒ Vitotronic 300-K (montowany do wyboru po prawej lub lewej stronie)</li> <li>Ⓓ Stelaż montażowy lub urządzenie pomocnicze przy montażu</li> </ul> |
|---|---|

**Wskazówka**

Podprzeć kaskadę spalin przy zastosowaniu odpowiednich środków.

Zacela się podwieszenie instalacji na suficie. Przestrzegać maksymalnego odstępu punktów mocowania Ⓕ.

Dane dotyczące kaskady spalin patrz strona 31 i wytyczne projektowe systemów spalin. Zabezpieczenie przed cofaniem się spalin jest wbudowane w każdy kocioł.

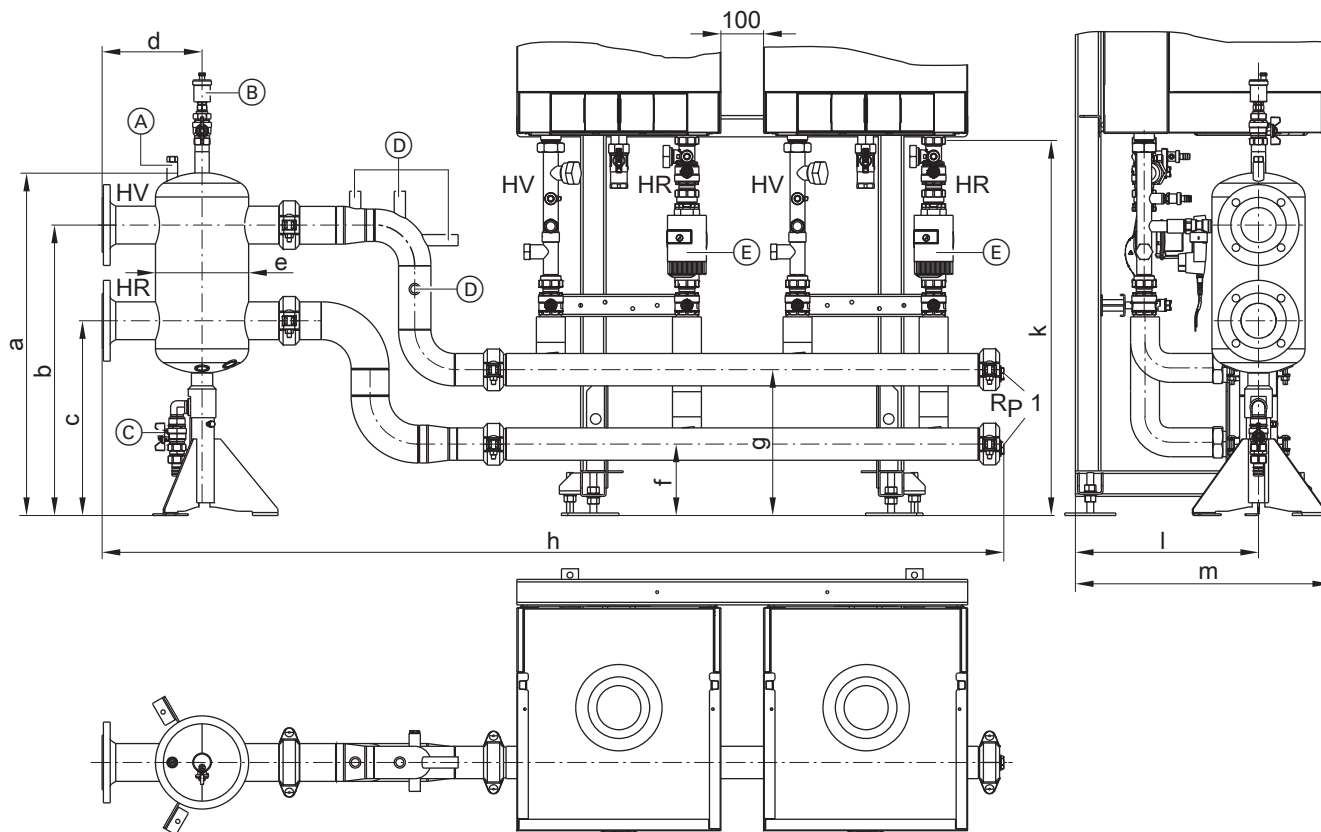
Więcej danych dotyczących kaskady hydraulicznej patrz strona 39.

Kocioł grzewczy		(2x2) 49 kW (2x2) 60 kW	(2x2) 80 kW (2x2) 99 kW	(2x3) 49 kW (2x3) 60 kW	(2x3) 80 kW (2x3) 99 kW
a	mm	2111	2136	2141	2166
b	mm	176	207	176	207
c	mm	1750	1750	1750	1750
d	mm	1350	1422	1350	1422
e	mm	680	843	680	843

**Wskazówka**

Wymiar wysokości „c” można w połączeniu ze sprzęgłem hydraulicznym zredukować o 150 mm, a w połączeniu z adapterem modułu kaskadowego – o 300 mm. W tym celu należy odpowiednio zamontować profile do podwieszania

Kaskada hydrauliczna ze sprzęgłem hydraulicznym dla kotłów 125 i 150 kW



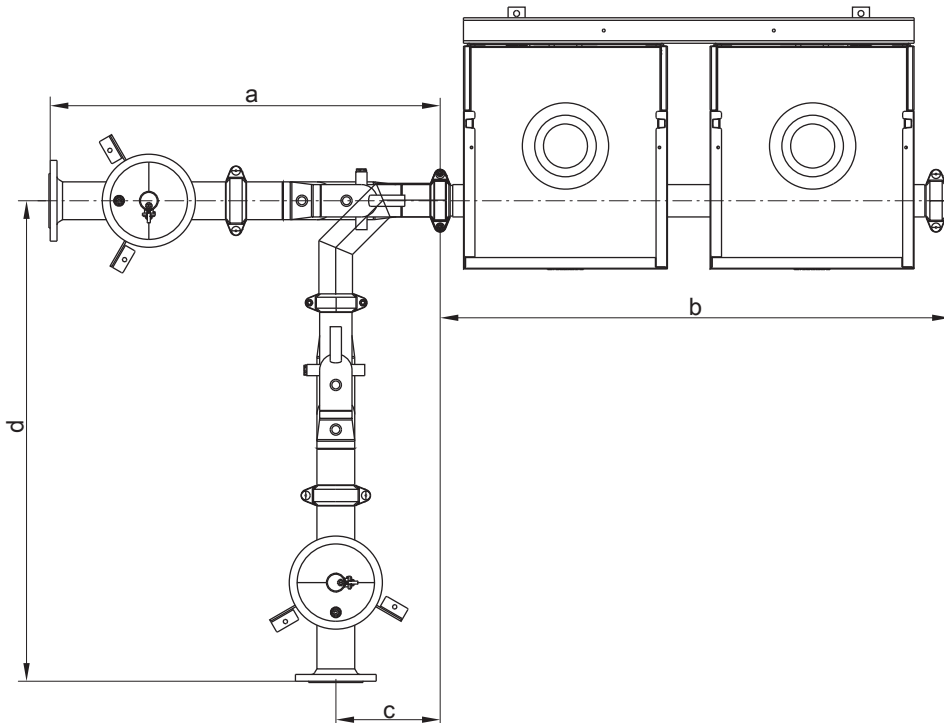
Na rysunku nie przedstawiono dostarczonej w komplecie izolacji cieplnej

- (A) Tuleja zanurzeniowa czujnika temperatury na zasilaniu
- (B) Odpowietrzanie
- (C) Spust
- (D) Króciec przyłączeniowy urządzeń zabezpieczających Rp 1/2
- (E) Osprzęt przyłączeniowy z pompą obiegową
- HR Powrót z instalacji
- HV Zasilanie instalacji

Kocioł grzewczy	Liczba	2×120 kW 2×150 kW	3×120 kW 3×150 kW	4×120 kW 4×150 kW	6×120 kW 6×150 kW
Przyłącze obiegu grzewczego	PN6/DN	100	100	150	150
Przyłącze kotła grzewczego	G	2	2	2	2
Maks. przepływ objętościowy	m <sup>3</sup> /h	17,2	25,8	34,4	51,6
Wymiar	a mm	1218	1218	1218	1218
	b mm	972	972	972	972
	c mm	520	520	520	520
	d mm	380	380	380	380
	e mm	419	419	419	419
	f mm	168	168	168	168
	g mm	343	343	343	343
	h mm	2461	3159	3974	5372
k mm	1025	1025	1025	1025	
l mm	520	520	520	520	
m mm	710	710	710	710	



## Ustawienie narożne ze sprzęgłem hydraulicznym



Kocioł grzewczy	Liczba	2×120 kW 2×150 kW	3×120 kW 3×150 kW	4×120 kW 4×150 kW	6×120 kW 6×150 kW	
Przyłącze obiegu grzewczego	PN6/DN	100	100	100	100	
Wymiar	a	mm	1022	1022	1022	1022
	b	mm	1439	2137	2952	4350
	c	mm	277	277	277	277
	d	mm	1299	1299	1299	1299

### Sprzęgło hydrauliczne

- DN 65/80  
Nr katalog. Z010 305
- DN 80/100  
Nr katalog. Z010 306
- DN 100/100  
Nr katalog. Z010 307
- DN 100/150  
Nr katalog. ZK00 674

W zakresie:

- Sprzęgło hydrauliczne z wbudowaną tuleją zanurzeniową
- Izolacja cieplna
- Przewody łączące kaskadowy układ hydrauliczny z przyłączami Rp ½ do urządzeń zabezpieczających i regulacyjnych
- Odpowietrznik
- Zawór spustowy

### Kolano rurowe 90° do ustawienia narożnego

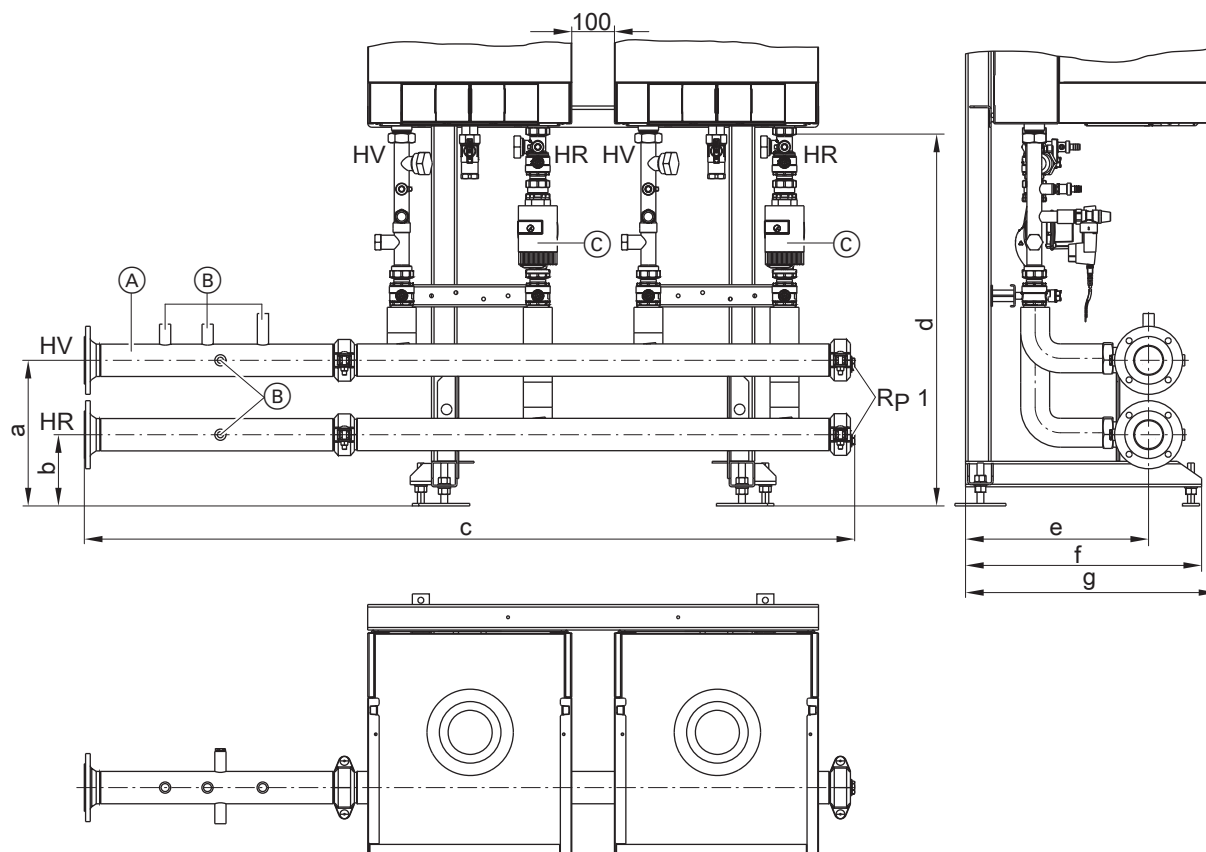
Do ustawienia narożnego instalacji wielokotłowej i sprzęgła hydraulicznego.

- DN 65  
Nr katalog. 7164 976
- DN 80  
Nr katalog. 7164 977
- DN 100  
Nr katalog. 7164 978

W zakresie:

- 2 kolana rurowe
- Izolacja cieplna

Kaskada hydrauliczna bez sprzęgła hydraulicznego



Na rysunku nie przedstawiono dostarczanej w komplecie izolacji cieplnej

- (A) Zestaw łączący obiegu grzewczego
  - (B) Króciec przyłączeniowy urządzeń zabezpieczających Rp ½
  - (C) Osprzęt przyłączeniowy z pompą obiegową
- HR Powrót z instalacji
  - HV Zasilanie instalacji

Kocioł grzewczy	Liczba	2×120 kW	3×120 kW	4×120 kW	6×120 kW
		2×150 kW	3×150 kW	4×150 kW	6×150 kW
Przyłącze obiegu grzewczego	PN6/DN	80	80	100	100
Przyłącze kotła grzewczego	G	2	2	2	2
Maks. przepływ objętościowy	m <sup>3</sup> /h	17,2	25,8	34,4	51,6
Wymiar	a	mm	343	343	343
	b	mm	168	168	168
	c	mm	2129	2827	3527
	d	mm	1025	1025	1025
	e	mm	520	520	520
	f	mm	710	710	710
	g	mm	755	755	755

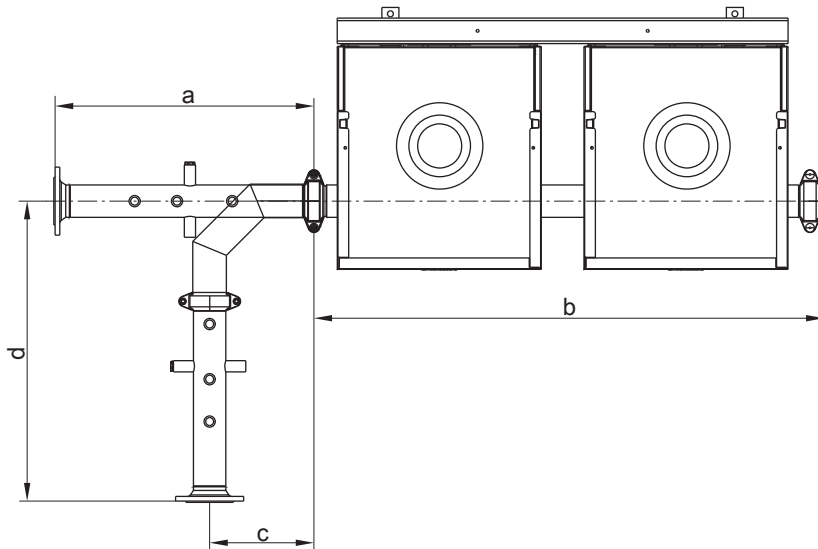
Zestaw łączący obiegu grzewczego

- DN 65  
Nr katalog. 7453 093
- DN 80  
Nr katalog. 7453 094
- DN 100  
Nr katalog. 7453 095

W zakresie:

- Przewody łączące kaskadowy układ hydrauliczny z przyłączami Rp ½ do urządzeń zabezpieczających i regulacyjnych
- Izolacja cieplna

## Ustawienie narożne instalacji wielokotłowej i zestaw łączący obiegu grzewczego



Kocioł grzewczy	Liczba	2×120 kW 2×150 kW	3×120 kW 3×150 kW	4×120 kW 4×150 kW	6×120 kW 6×150 kW	
Przyłącze obiegu grzewczego	PN6/DN	100	100	100	100	
Wymiar	a	mm	690	690	690	690
	b	mm	1439	2137	2952	4350
	c	mm	277	277	277	277
	d	mm	967	967	967	967

### Kolano rurowe 90° do ustawienia narożnego

Do ustawienia narożnego instalacji wielokotłowej i zestawu łączącego obiegu grzewczego

- DN 65  
Nr katalog. 7164 976
- DN 80  
Nr katalog. 7164 977
- DN 100  
Nr katalog. 7164 978

W zakresie:

- 2 kolana rurowe
- Izolacja cieplna

Viessmann sp. z o.o.

ul. Karkonoska 65

53-015 Wrocław

tel. 71/ 36 07 100

fax 71/ 36 07 101

**[www.viessmann.pl](http://www.viessmann.pl)**

9442 285 PL 05/2017

Cennik obowiązujący od 01.04.2017 r.

Wszystkie podane ceny są cenami netto. Należy doliczyć do nich ustawowy podatek VAT. Wygląd i wyposażenie produktów przedstawionych w niniejszym prospekcie nie jest wiążący dla firmy Viessmann i nie stanowi oferty w rozumieniu przepisów Kodeksu Cywilnego. Szczegółowe elementy wyposażenia mogą mieć wpływ na cenę i wymagają uzgodnienia, przed złożeniem zamówienia, z autoryzowanym przedstawicielem Viessmann Sp. z o.o. Kopiowanie i rozpowszechnianie tylko za zgodą posiadacza praw autorskich. Zmiany zastrzeżone.

Twój Fachowy Doradca: